



## BOBINE 30 mm x Ø 13 mm

**BDA08012AS**  
÷  
**BDV08230AY**

BOBINA **BDA**  
**BDV**

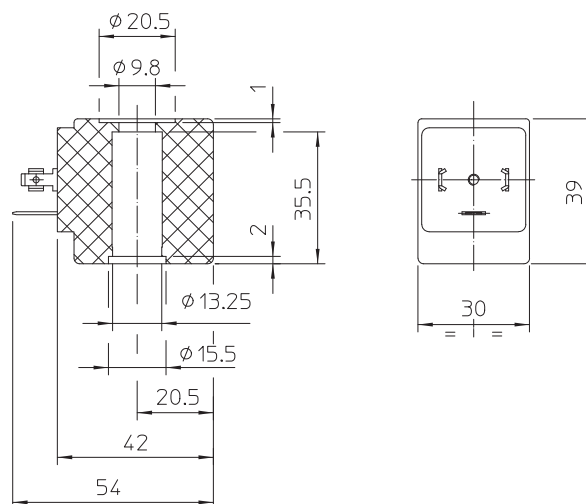
**Incapsulamento:** PA - Poliammide nero - classe F (155°C)

**Incapsulamento:** PET - Polietilene nero - classe H (180°C)

**Avvolgimento:** In classe H

**Conessioni:** Con connettore EN 175301-803 comma 5.3.1  
Grado di protezione IP 65 EN 60529 (DIN 40050)

**INCAPSULAMENTO E ROCCHETTO SONO REALIZZATI CON MATERIALE VERGINE AL 100%.**



### TIPI DISPONIBILI:

Codice	Potenza	Tensione Frequenza	ED	Temperatura ambiente	Approvazione
<b>BDA08012AS</b>	14,5 VA	12 ~ 50	100%	- 10°C + 40°C	<b>CE</b>
<b>BDA08012CS</b>	8 W	12 ==	100%	- 10°C + 40°C	<b>CE</b>
<b>BDA08024AS</b>	14,5 VA	24 ~ 50	100%	- 10°C + 40°C	<b>CE</b>
<b>BDA08024CS</b>	8 W	24 ==	100%	- 10°C + 40°C	<b>CE</b>
<b>BDA08024DS</b>	14,5 VA	24 ~ 50/60	100%	- 10°C + 40°C	<b>CE</b>
<b>BDA08048AS</b>	14,5 VA	48 ~ 50	100%	- 10°C + 40°C	<b>CE</b>
<b>BDA08110DS</b>	14,5 VA	110 ~ 50/60	100%	- 10°C + 40°C	<b>CE</b>
<b>BDA08115BS</b>	14,5 VA	115 ~ 60	100%	- 10°C + 40°C	<b>CE</b>
<b>BDA08200DS</b>	14,5 VA	200 ~ 50/60	100%	- 10°C + 40°C	<b>CE</b>
<b>BDA08223DS</b>	14,5 VA	220/230 ~ 50/60	100%	- 10°C + 40°C	<b>CE</b>
<b>BDA08230CS</b>	8 W	230 ==	100%	- 10°C + 40°C	<b>CE</b>
<b>BDA08240AS</b>	14,5 VA	240 ~ 50	100%	- 10°C + 40°C	<b>CE</b>
<b>BDA08380DS</b>	14,5 VA	380 ~ 50/60	100%	- 10°C + 40°C	<b>CE</b>

La "ODE" si riserva il diritto di apportare modifiche tecniche ed estetiche senza obbligo di preavviso.

**BDA08012AS**  
 ÷  
**BDV08230AY**



<b>Codice</b>	<b>Potenza</b>	<b>Tensione Frequenza</b>	<b>ED</b>	<b>Temperatura ambiente</b>	<b>Approvazione</b>
<b>BDV08012CY</b>	11 W	12 ===	100%	- 20°C + 60°C	<b>CE - UL - CSA - VDE</b>
<b>BDV08024CY</b>	11 W	24 ===	100%	- 20°C + 60°C	<b>CE - UL - CSA - VDE</b>
<b>BDV08024DY</b>	17 VA	24 ~ 50/60	100%	- 20°C + 60°C	<b>CE - UL - CSA - VDE</b>
<b>BDV08110AY</b>	15 VA	110 ~ 50 120 ~ 60	100%	- 20°C + 60°C	<b>CE - UL - CSA - VDE</b>
<b>BDV08110CS</b>	8 W	110 ===	100%	- 20°C + 40°C	<b>CE</b>
<b>BDV08110BW</b>	25 VA	110 ~ 60	100%	- 20°C + 40°C	<b>CE - UL - CSA</b>
<b>BDV08230AY</b>	16 VA	230 ~ 50 240 ~ 60	100%	- 20°C + 60°C	<b>CE - UL - CSA - VDE</b>

**TOLLERANZA SULLA TENSIONE NOMINALE:** DC + 10% - 5%  
 AC + 10% - 15%

I valori di potenza sono da ritenersi indicativi, in quanto variabili in funzione del kit magnetico utilizzato e dal campo di applicazione di riferimento | Altre tensioni e potenze disponibili su richiesta e per quantità.