



Elettrovalvola 2/2 vie N.C. Azione indiretta a pistone

4592MZU190

PRESENTAZIONE:

E.V. ad azione indiretta adatta all'intercettazione di aria e gas inerti.
 È richiesta una pressione minima di funzionamento di 1 bar.
 I materiali utilizzati e le prove eseguite garantiscono affidabilità e una durata di 10.000.000 di interventi.

IMPIEGO: Automazione, Compressori

RACCORDI: G 3/4

BOBINE: 14W - Ø 13
 GDH 180°C (classe H)

**INCAPSULAMENTO E ROCCHETTO SONO REALIZZATI
 CON MATERIALE VERGINE AL 100%.**

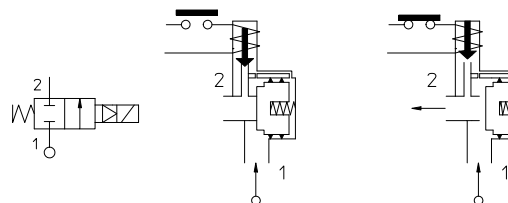
Pressione massima ammissibile (PS) 50 bar

Temperatura ambiente:

Consultare le pagine di catalogo bobine per le relative compatibilità.



Guarnizioni	Temperatura		Fluidi
POM C=Resina acetica	- 10°C	+ 100°C	Aria, gas inerti

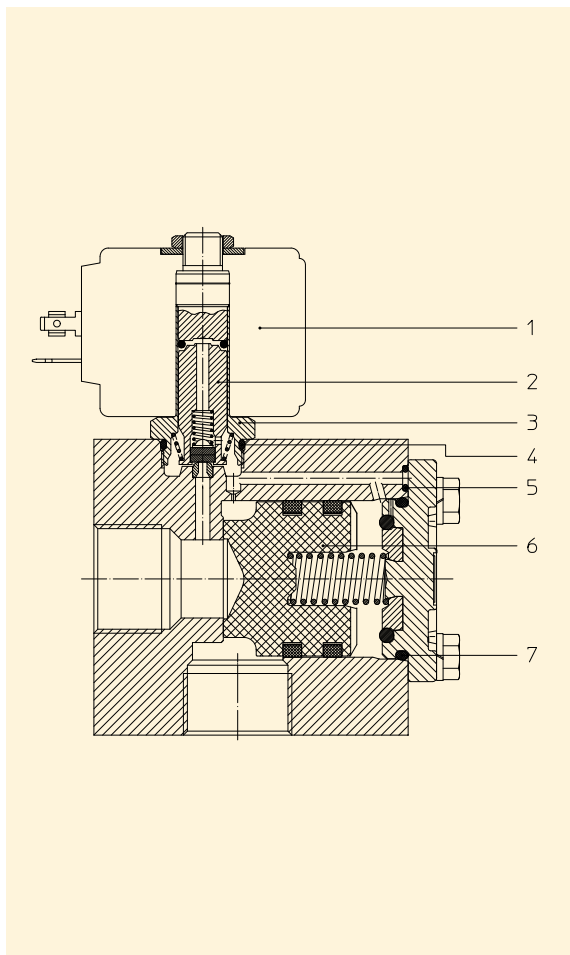


Raccordo ISO 228/1	Codice	Viscosità max ammissibile		Ø mm	Kv l/min	Potenza watt	Pressione		
		cSt	°E				min bar	M.O.P.D. AC bar DC bar	
G 3/4	4592MZU190	-	-	19	110	14	1	-	50
Perdita massima ammessa a 1 bar									

Note

Su richiesta e per quantità.

La "ODE" si riserva il diritto di apportare modifiche tecniche ed estetiche senza obbligo di preavviso.


MATERIALI:

Corpo	Ottone - UNI EN 12164 CW614N
Cannotto	Acciaio inox AISI serie 300
Nucleo fisso	Acciaio inox AISI serie 400
Nucleo mobile	Acciaio inox AISI serie 400
Pistone	POM C
Molle	Acciaio inox AISI serie 300
Fasce di tenuta	PTFE modificato
Tenuta principale	POM C=Resina acetalica
Tenuta pilota	TPU=Resina Poliuretanic
O-Ring	NBR
Orificio	Ottone - UNI EN 12164 CW614N

A richiesta:

Connettore	Pg 9 o Pg 11
Conformità connettore	ISO 4400

CARATTERISTICHE:

Conformità elettriche	IEC 335
Grado di protezione	IP 65 EN 60529 (DIN 40050) con elettromagnete corredato di connettore.

PARTI DI RICAMBIO:

1. Bobina: Vedi elenco bobine	6. Assieme pistone: Cod. R452443
2. Assieme nucleo mobile: Cod. R452450	7. O-Ring: Cod. R992070/B
3. Assieme cannotto: Cod. R452451	
4. O-Ring: Cod. R990000/B	
5. O-Ring: Cod. R990003/B	

DIMENSIONI:
