



# Elettrovalvola 2/2 vie N.C. Azione indiretta

21X2KT120

÷

21X4KT250

## PRESENTAZIONE:

E.V. ad azione indiretta adatta all'intercettazione dei fluidi compatibili con i materiali costruttivi.

È richiesta una pressione minima di funzionamento di 0,5 bar. I materiali utilizzati e le prove eseguite garantiscono affidabilità e durata.

**IMPIEGO:** Acqua surriscaldata, Chimica  
Vapore (180°C)

**RACCORDI:** G 1/2 - G 1

**BOBINE:** 8W - Ø 13  
BDA - BSA 155°C (classe F)  
BDV 180°C (classe H)

**INCAPSULAMENTO E ROCCHETTO SONO REALIZZATI  
CON MATERIALE VERGINE AL 100%.**

Pressione massima ammissibile (PS)

G 1/2 25 bar

G 3/4 - G 1 22 bar

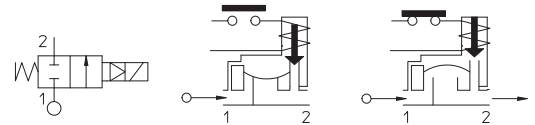
Temperatura ambiente:

Consultare le pagine di catalogo bobine per le relative compatibilità.

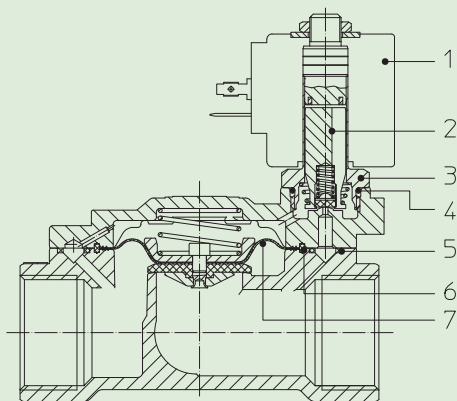
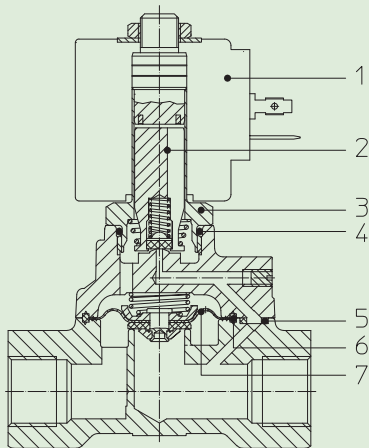


Guarnizioni	Temperatura		Fluidi
T=PTFE (politetrafluoroetilene)	*	+ 180°C	Acqua surriscaldata, vapore, prodotti chimici compatibili con gli acciai inossidabili

**\*ATT.NE:** Per un corretto funzionamento dell'elettrovalvola la temperatura minima non deve essere inferiore a + 60°C; per non compromettere a durata della membrana si consiglia il filtraggio del vapore.



Raccordo ISO 228/1	Codice	Viscosità max ammissibile		Ø mm	Kv l/min	Potenza watt	Pressione		
		cSt	°E				min bar	M.O.P.D.	
								AC bar	DC bar
G 1/2	21X2KT120	-	-	12	35	8	0,5	10	10
G 3/4	21X3KT190			19	120				
G 1	21X4KT250			25	130				



#### MATERIALI:

<b>Corpo</b>	Acciaio inox AISI 316
<b>Cannotto</b>	Acciaio inox AISI serie 300
<b>Nucleo fisso</b>	Acciaio inox AISI serie 400
<b>Nucleo mobile</b>	Acciaio inox AISI serie 400
<b>Anello di sfasamento</b>	Rame dorato
<b>Molla</b>	Acciaio inox AISI serie 300
<b>Otturatore</b>	T=PTFE
<b>Orificio</b>	Acciaio inox AISI 316

#### A richiesta:

<b>Connettore</b>	Pg 9 o Pg 11
<b>Conformità connettore</b>	ISO 4400

#### CARATTERISTICHE:

<b>Conformità elettriche</b>	IEC 335
<b>Grado di protezione</b>	IP 65 EN 60529 (DIN 40050) con elettromagnete corredato di connettore.

#### PARTI DI RICAMBIO:

<b>1. Bobina:</b>	G 3/4-G 1	Cod. R450895
	Vedi elenco bobine	
<b>2. Assieme nucleo mobile:</b>	G 1/2	Cod. R450950
	G 3/4-G 1	Cod. R450954
<b>3. Assieme cannotto senza guarnizione:</b>		Cod. R450811
<b>4. Guarnizione O-Ring:</b>		Cod. R990000/T
<b>5. Guarnizione:</b>	G 1/2	Cod. R450858
	G 3/4-G 1	Cod. R450894
<b>6. Anello di tenuta:</b>	G 1/2	Cod. R450859
<b>7. Assieme membrana:</b>		

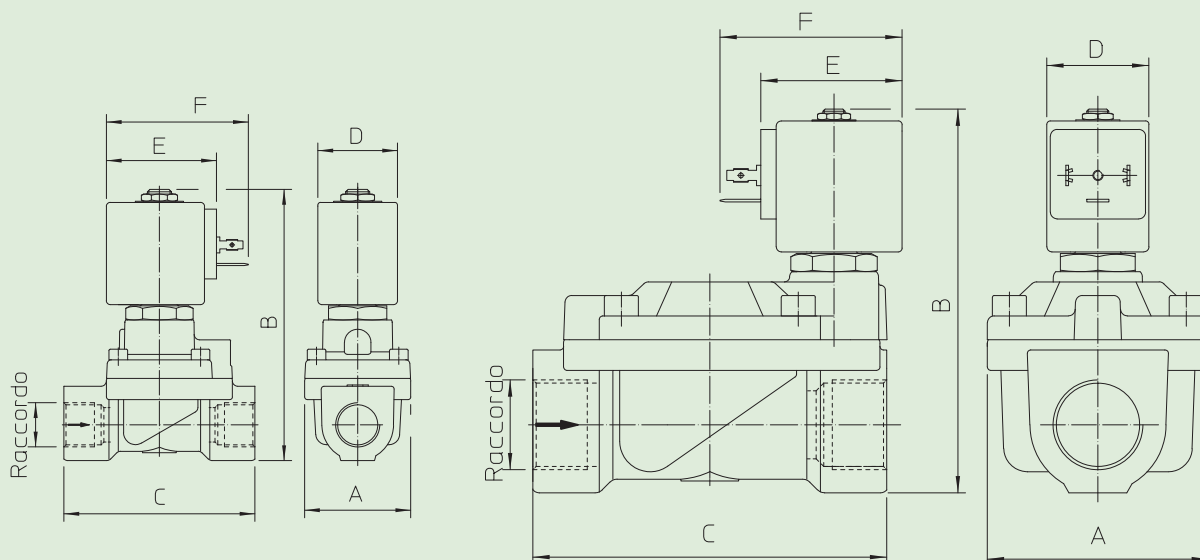
#### KIT:

KT130KT30-H=2+3+4

#### KIT MANUTENZIONE:

G 1/2  
KTG0X1KT12=2+5+6+7  
G 3/4- G 1  
KTG0X3KT19=2+5+6+7

#### DIMENSIONI:



Tipo	Raccordo ISO 228/1	A mm	B mm	C mm
21X2KT120	G 1/2	40	103	73
21X3KT190	G 3/4	65	115	104
21X4KT250	G 1			

BOBINA TIPO	POTENZA			DIMENSIONI		
	W	Esercizio VA ~	Allo spunto VA ~	D mm	E mm	F mm
B	8	14,5	25	30	42	54