



Elettrovalvola 2/2 vie N.C. Comando diretto

21JL1R1V12
÷
21JL1R1V23

PRESENTAZIONE:

E.V. ad azione diretta adatta all'intercettazione dei fluidi compatibili con i materiali costruttivi.

Non è richiesta una pressione minima di funzionamento. I materiali utilizzati e le prove eseguite garantiscono affidabilità e durata.

IMPIEGO: Automazione
Riscaldamento

RACCORDI: G 1/8

BOBINE: 2,5W - Ø 10
LBA 155°C (classe F)
5W - Ø 10
LBA 155°C (classe F)
LBF - LBV 180°C (classe H)

**INCAPSULAMENTO E ROCCHETTO SONO REALIZZATI
CON MATERIALE VERGINE AL 100%.**

Pressione massima ammissibile (PS) 40 bar

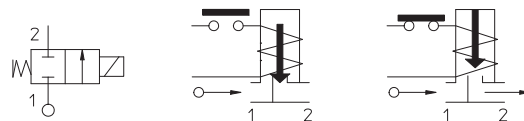
Temperatura ambiente:

Consultare le pagine di catalogo bobine per le relative compatibilità.



Guarnizioni	Temperatura		Fluidi
V =FKM (elastomero fluorurato)	- 10°C	+ 140°C	Olii leggeri (2°E), benzina gasolio, olii combustibili (5)
B =NBR (nitrile)	- 10°C	+ 90°C	Acqua, aria, gas inerti

Per tenute diverse dal FKM sostituire la lettera "V" con le lettere corrispondenti alle altre tenute. Es. 21JL1R1**B**12.



Raccordo ISO 228/1	Codice	Viscosità max ammissibile		Ø mm	Kv l/min	Potenza watt	Pressione		
		cSt	°E				min bar	M.O.P.D.	
								AC bar	DC bar
G 1/8	21JL1R1V12	12	~ 2	1,2	1	2,5	0	20	3,5
						5		25	12
	21JL1R1V23	37	~ 5	2,3	2,3	2,5		6	-
						5		18	8

Note

Su richiesta e per quantità.

La "ODE" si riserva il diritto di apportare modifiche tecniche ed estetiche senza obbligo di preavviso.

MATERIALI:

Corpo	Acciaio inox AISI serie 316
Cannotto	Acciaio inox AISI serie 300
Nucleo fisso	Acciaio inox AISI serie 400
Nucleo mobile	Acciaio inox AISI serie 400
Anello di sfasamento	Rame dorato
Molla	Acciaio inox AISI serie 300
Otturatore	Standard: V=FKM A richiesta: B=NBR
Orificio	Acciaio inox AISI serie 316

A richiesta:

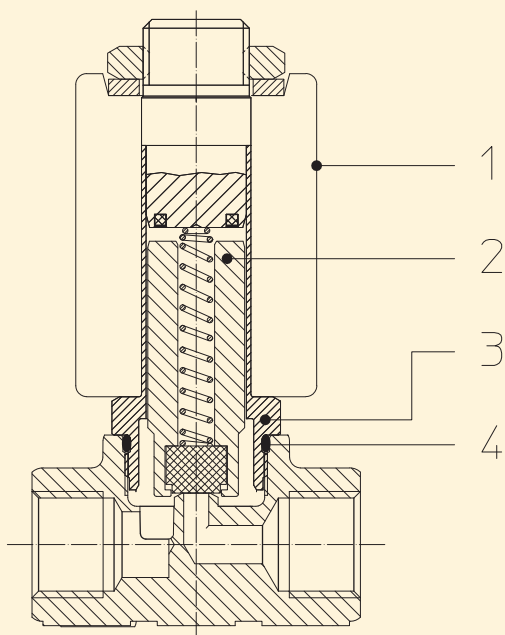
Connettore	Pg 9 o Pg 11
Conformità connettore	ISO 4400

CARATTERISTICHE:

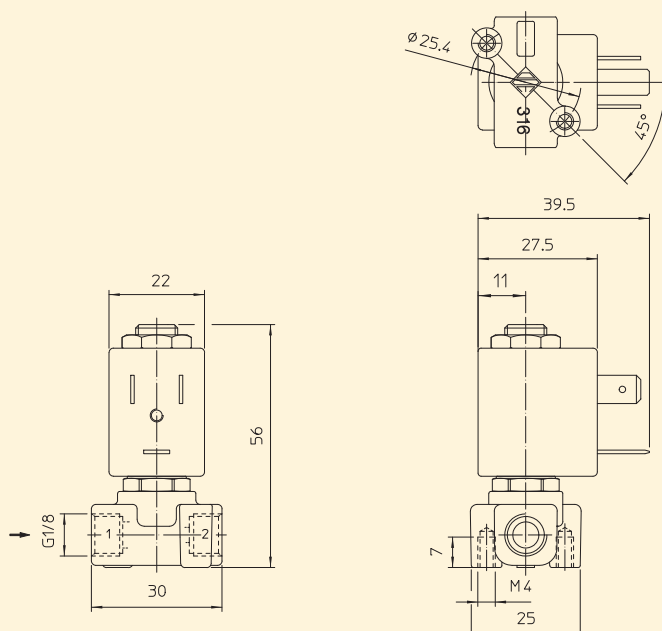
Conformità elettriche	IEC 335
Grado di protezione	IP 65 EN 60529 (DIN 40050) con elettromagnete corredato di connettore.

PARTI DI RICAMBIO:

- 1. Bobina:**
Vedi elenco bobine
- 2. Assieme nucleo mobile:**
Cod. R452428/VX
- 3. Assieme cannotto:**
Cod. R452426
- 4. Guarnizione O-Ring:**
Cod. R990597/V



DIMENSIONI:



BOBINA TIPO	POTENZA		
	W ==	Esercizio VA ~	Allo spunto VA ~
L	2,5	5	7
	5	10	15