



Elettrovalvola 2/2 vie N.C. Comando diretto

21A5KV45

÷

21A8KV55

PRESENTAZIONE:

E.V. ad azione diretta adatta all'intercettazione dei fluidi compatibili con i materiali costruttivi.

Non è richiesta una pressione minima di funzionamento. I materiali utilizzati e le prove eseguite garantiscono affidabilità e durata.

IMPIEGO: Automazione
Riscaldamento

RACCORDI: G 3/8 - G 1/2

BOBINE: 8W - Ø 13
BDA - BSA 155°C (classe F)
BDV 180°C (classe H)
12W - Ø 13
UDA 155°C (classe F)
14W - Ø 13
GDH - GDV 180°C (classe H)
(1) A richiesta custodia antideflagrante per bobine con connessioni EN 175301-803.



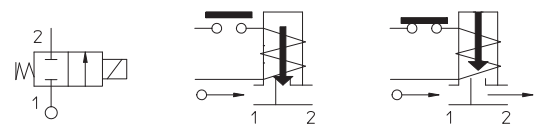
INCAPSULAMENTO E ROCCHETTO SONO REALIZZATI CON MATERIALE VERGINE AL 100%.

Pressione massima ammissibile (PS) 40 bar

Temperatura ambiente:

Consultare le pagine di catalogo bobine per le relative compatibilità.

Guarnizioni	Temperatura		Fluidi
	- 10°C	+140°C	
V=FKM (elastomero fluorurato)	- 10°C	+140°C	Olii leggeri (2°E), benzina gasolio, olii combustibili (7°E)
B=NBR (nitrile)	- 10°C	+ 90°C	Acqua, aria, gas inerti



Per tenute diverse dal FKM sostituire la lettera "V" con le lettere corrispondenti alle altre tenute. Es. 21A5KB55.

Raccordo ISO 228/1	Codice	Viscosità max ammissibile		Ø mm	Kv l/min	Potenza watt	Pressione		
		cSt	°E				min bar	M.O.P.D.	
								AC bar	DC bar
G 3/8	21A5KV45	53	~ 7	4,5	6,5	8	0	5	2
						12		12	7
						14		12	8
	21A5KV55					8		3	1
						12		7	2,5
						14		10	5
G 1/2	21A8KV45	53	~ 7	4,5	6,5	8	0	5	2
						12		12	7
						14		12	8
	21A8KV55					8		3	1
						12		7	2,5
						14		10	5

MATERIALI:

Corpo	Ottone - UNI EN 12165 CW617N
Cannotto	Acciaio inox AISI serie 300
Nucleo fisso	Acciaio inox AISI serie 400
Nucleo mobile	Acciaio inox AISI serie 400
Anello di sfasamento	Rame - Cu 99,9%
Molla	Acciaio inox AISI serie 300
Otturatore	Standard: V=FKM A richiesta: B=NBR
Orificio	Ottone - UNI EN 12165 CW617N

A richiesta:

Connettore	Pg 9 o Pg 11
Conformità connettore	ISO 4400

CARATTERISTICHE:

Conformità elettriche	IEC 335
Grado di protezione	IP 65 EN 60529 (DIN 40050) con elettromagnete corredato di connettore.

PARTI DI RICAMBIO:

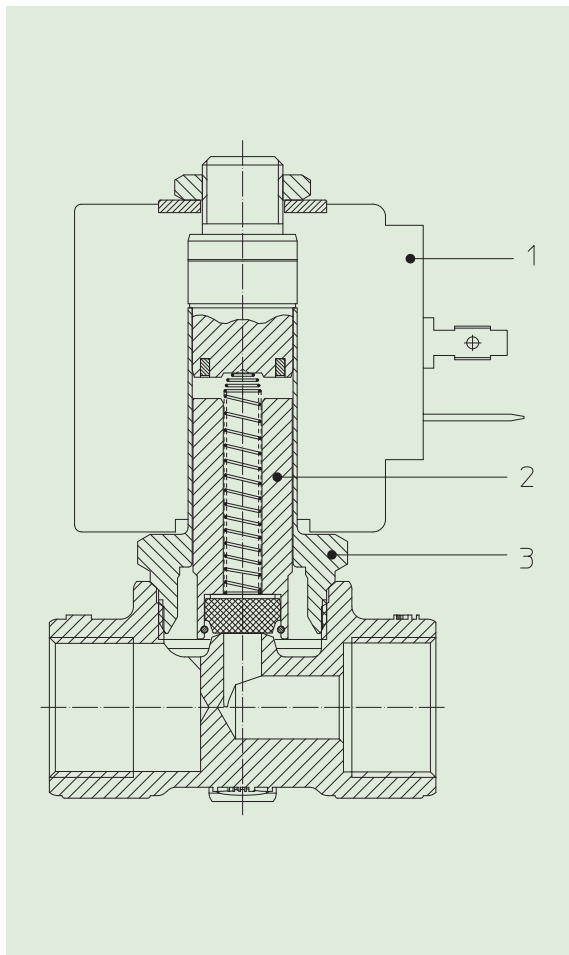
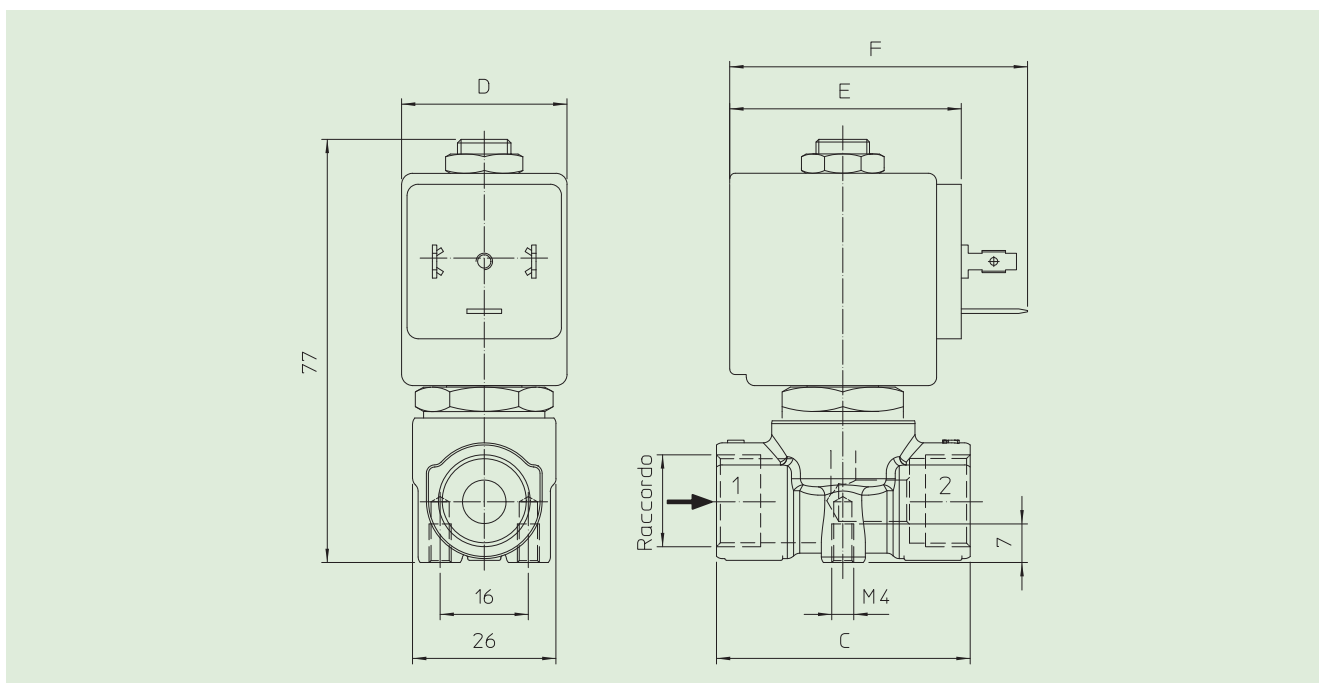
1. Bobina:
Vedi elenco bobine

KIT:

KT130KV55-A=2+3

2. Assieme nucleo mobile:
Cod. R450898/V

3. Assieme cannotto:
Cod. R450606

**DIMENSIONI:**

Tipo	Raccordo ISO 228/1	C mm
21A5KV	G 3/8	46
21A8KV	G 1/2	58

BOBINA TIPO	POTENZA			DIMENSIONI		
	W	Esercizio VA ~	Allo spunto VA ~	D mm	E mm	F mm
B	8	14,5	25	30	42	54
U	12	23	35	36	48	60
G	14	27	43	52	55	67