



Elettrovalvola 2/2 vie N.C. Comando diretto

21A3KV10
÷
21A2KV55

PRESENTAZIONE:

E.V. ad azione diretta adatta all'intercettazione dei fluidi compatibili con i materiali costruttivi. Non è richiesta una pressione minima di funzionamento. I materiali utilizzati e le prove eseguite garantiscono affidabilità e durata.

IMPIEGO: Automazione
Riscaldamento

RACCORDI: G 1/8 - G 1/4

BOBINE: 8W - Ø 13 (1)
BDA - BSA 155°C (classe F)
BDV 180°C (classe H)
12W - Ø 13
UDA 155°C (classe F)
14W - Ø 13
GDH - GDV 180°C (classe H)
(1) A richiesta custodia antideflagrante per bobine con connessioni EN 175301-803.

INCAPSULAMENTO E ROCCHETTO SONO REALIZZATI CON MATERIALE VERGINE AL 100%.

Guarnizioni	Temperatura		Fluidi
V=FKM (elastomero fluorurato)	- 10°C	+140°C	Olii leggeri (2°E), benzina gasolio, olii combustibili (7°E)
B=NBR (nitrile)	- 10°C	+ 90°C	Acqua, aria, gas inerti
E=EPDM (etilene-propilene)	- 10°C	+140°C	Acqua, vapore

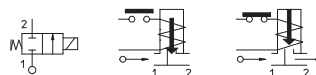
Per tenute diverse dal FKM sostituire la lettera "V" con le lettere corrispondenti alle altre tenute. Es. 21A2KB15.



Pressione massima ammissibile (PS) 40 bar

Temperatura ambiente:

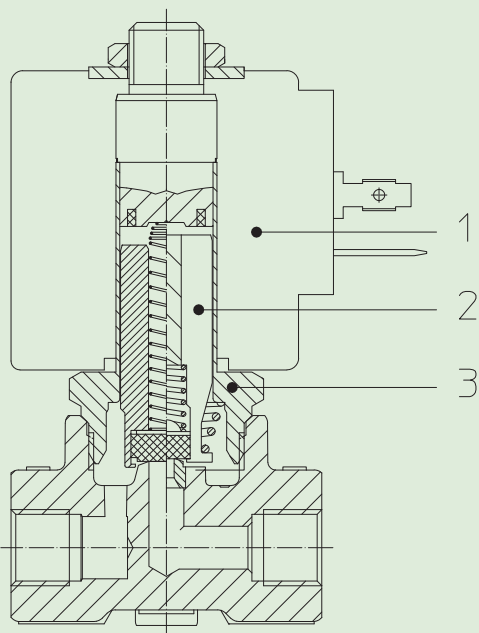
Consultare le pagine di catalogo bobine per le relative compatibilità.



Raccordo ISO 228/1	Codice	Viscosità max ammissibile		Ø mm	Kv l/min	Potenza watt	Pressione		
		cSt	°E				min bar	M.O.P.D.	
							AC bar	DC bar	
G 1/8	21A3KV10	12	~ 2	1	0,45	8	0	35	35
	21A3KV15					12			
	21A3KV20	37	~ 5	2	2	8		22	16
						12		35	30
						14		14	9
						8		30	25
	21A3KV25	53	~ 7	2,5	3,2	12		10	6
						14		25	18
						8		20	
						12		5	2
						14		12	7
						8		8	
G 1/4	21A2KV10	12	~ 2	1	0,45	8	0	35	35
	21A2KV15					12			
	21A2KV20	37	~ 5	2	2	8		22	16
						12		35	30
						14		14	9
						8		30	25
	21A2KV25	53	~ 7	2,5	3,2	12		10	6
						14		25	18
						8		20	
						12		5	2
						14		12	7
						8		8	
21A2KV30	53	~ 7	3	4	12	0	3	1	
					14				7
					8		12	8	
					12		7	2,5	
					14		10	5	
					8		10	5	

Nota Disponibili anche con corpo in ottone senza piombo.

La "ODE" si riserva il diritto di apportare modifiche tecniche ed estetiche senza obbligo di preavviso.


MATERIALI:

Corpo Ottone - UNI EN 12165 CW617N
Cannotto Acciaio inox AISI serie 300
Nucleo fisso Acciaio inox AISI serie 400
Nucleo mobile Acciaio inox AISI serie 400
Anello di sfasamento Rame - Cu 99,9%
Molla Acciaio inox AISI serie 300
Otturatore Standard: V=FKM
 A richiesta: B=NBR E=EPDM

Orificio:
 ≤ 3 mm **Sede Riportata** Acciaio inox AISI serie 300
 > 3 mm Ottone - UNI EN 12165 CW617N

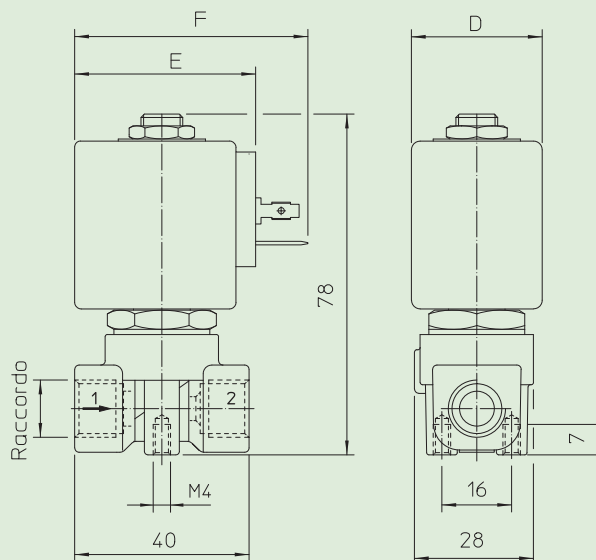
A richiesta:
Connettore Pg 9 o Pg 11
Conformità connettore ISO 4400

CARATTERISTICHE:

Conformità elettriche IEC 335
Grado di protezione IP 65 EN 60529 (DIN 40050)
 con elettromagnete corredato di connettore.

PARTI DI RICAMBIO:

- | | |
|--|---|
| <p>1. Bobina:
Vedi elenco bobine</p> <p>2. Assieme nucleo mobile:
Per orificio ≤ 3 mm
Cod. R450886/V
Per orificio > 3 mm
Cod. R450898/V</p> <p>3. Assieme cannotto:
Cod. R450606</p> | <p>KIT:
≤ 3 mm
KT130KV30-A=2+3
> 3 mm
KT130KV55-A=2+3</p> |
|--|---|

DIMENSIONI:


Tipo	Raccordo ISO 228/1
21A3KV	G 1/8
21A2KV	G 1/4

BOBINA TIPO	POTENZA			DIMENSIONI		
	W	Esercizio VA ~	Allo spunto VA ~	D mm	E mm	F mm
B	8	14,5	25	30	42	54
U	12	23	35	36	48	60
G	14	27	43	52	55	67