



Elettrovalvola 2/2 vie N.C. Comando diretto

21A1KR10
÷
21A1KR30

PRESENTAZIONE:

E.V. ad azione diretta adatta all'intercettazione dei fluidi compatibili con i materiali costruttivi.

Non è richiesta una pressione minima di funzionamento. I materiali utilizzati e le prove eseguite garantiscono affidabilità e durata.

IMPIEGO: Acqua surriscaldata, Riscaldamento Vapore (180°C)

RACCORDI: a basetta

BOBINE: 8W - Ø 13
BDA - BSA 155°C (classe F)
BDV 180°C (classe H)

INCAPSULAMENTO E ROCCHETTO SONO REALIZZATI CON MATERIALE VERGINE AL 100%.

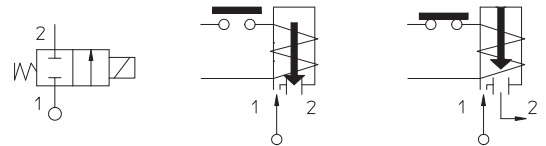
Pressione massima ammissibile (PS) 40 bar

Temperatura ambiente:

Consultare le pagine di catalogo bobine per le relative compatibilità.



Guarnizioni	Temperatura	Fluidi
R=RUBINO	- 40°C + 180°C	Acqua, vapore, Olii leggeri (2°E), gasolio, olii combustibili (7°E)



Raccordo	Codice	Viscosità max ammissibile		Ø mm	Kv l/min	Potenza watt	Pressione		
		cSt	°E				min bar	M.O.P.D.	
								AC bar	DC bar
BASETTA	21A1KR10	12	~ 2	1	0,45	8	0	40	23
	21A1KR15			1,5	1,4			30	15
	21A1KR20	37	~ 5	2	2			25	9
	21A1KR25	53	~ 7	2,5	3,2			14	5
	21A1KR30			3	4			10	4

Nota

L'utilizzo di tenute rigide comporta un leggero trafilamento normalmente contenuto entro i 2 scc/min. alla pressione di 1 bar.

La "ODE" si riserva il diritto di apportare modifiche tecniche ed estetiche senza obbligo di preavviso.

MATERIALI:

Corpo	Ottone - UNI EN 12165 CW617N
Cannotto	Acciaio inox serie 300
Nucleo fisso	Acciaio inox serie 400
Nucleo mobile	Acciaio inox serie 400
Anello di sfasamento	Rame - Cu 99,9%
Molla	Acciaio inox serie 300
Otturatore	R=RUBINO
Orificio: Sede Riportata	Acciaio inox serie 300

A richiesta:

Connettore	Pg 9 o Pg 11
Conformità connettore	ISO 4400

CARATTERISTICHE:

Conformità elettriche	IEC 335
Grado di protezione	IP 65 EN 60529 (DIN 40050) con elettromagnete corredato di connettore

PARTI DI RICAMBIO:

1. Bobina:

Vedi elenco bobine

KIT:

KT130KR30-A=2+3

2. Assieme nucleo mobile:

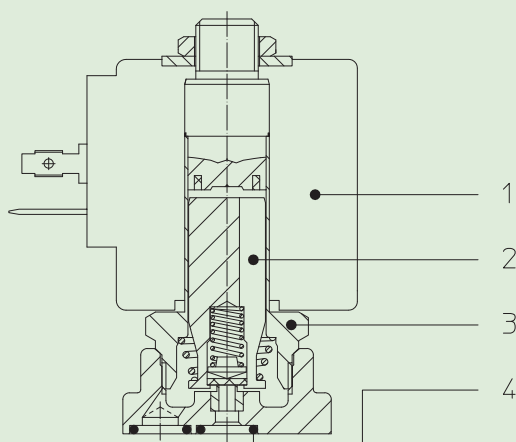
Cod. R450820/R

3. Assieme cannotto:

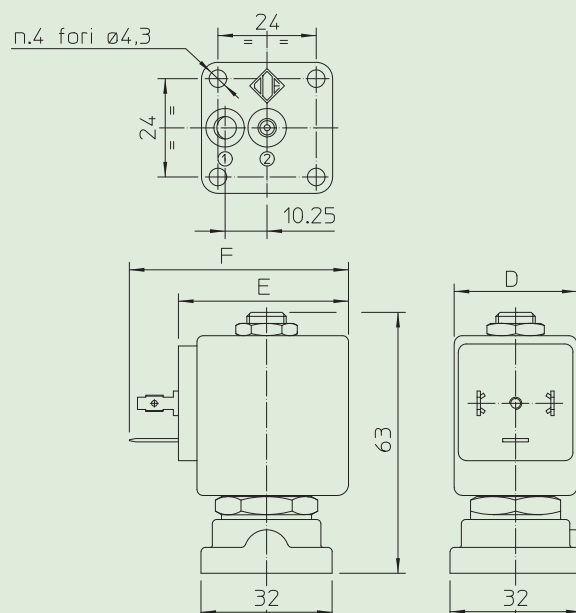
Cod. R450606

4. Guarnizione O-Ring:

Cod. R990002/S



DIMENSIONI:



BOBINA TIPO	POTENZA			DIMENSIONI		
	W ---	Esercizio VA ~	Allo spunto VA ~	D mm	E mm	F mm
B	8	14,5	25	30	42	54