



Elettrovalvola 2/2 vie N.A. Azione indiretta a pistone antiumidità IP 67

21YC4Z0T130

÷

21YC6Z0T250

PRESENTAZIONE:

E.V. ad azione indiretta adatta all'intercettazione dei fluidi compatibili con i materiali costruttivi.

E' richiesta una pressione minima di funzionamento di 0,9 bar.

I materiali utilizzati e le prove eseguite garantiscono affidabilità e durata.

IMPIEGO: Acqua surriscaldata
Vapore

RACCORDI: G 1/2 - G 1

BOBINE: 8W - Ø 13
BDV 180°C (classe H)

**INCAPSULAMENTO E ROCCHETTO SONO REALIZZATI
CON MATERIALE VERGINE AL 100%.**

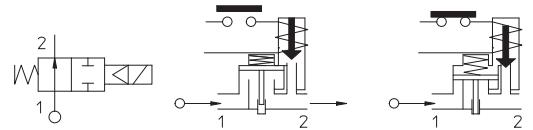
Pressione massima ammissibile (PS) 25 bar

Temperatura ambiente:

Consultare le pagine di catalogo bobine per le relative compatibilità.



Guarnizioni	Temperatura		Fluidi
T=PTFE (politetrafluoroetilene)	- 40°C	+180°C	Acqua surriscaldata, vapore

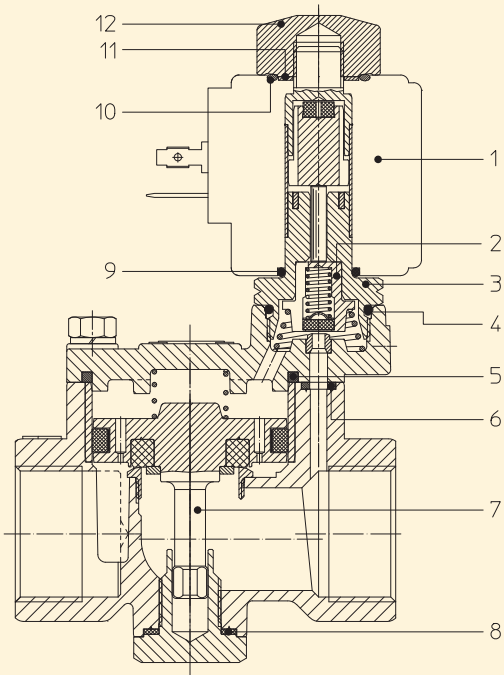


Raccordo ISO 228/1	Codice	Viscosità max ammissibile		Ø mm	Kv l/min	Potenza watt	Pressione		
		cSt	°E				min bar	M.O.P.D.	
								AC bar	DC bar
G 1/2	21YC4Z0T130	-	-	13	50	8	0,9	10	10
G 3/4	21YC5Z0T190			19	90				
G 1	21YC6Z0T250			25	160				

Nota

Per tappo antiumidità vedasi pagina di catalogo R453882/B+R453882/U | Su richiesta e per quantità.

La "ODE" si riserva il diritto di apportare modifiche tecniche ed estetiche senza obbligo di preavviso.



MATERIALI:

Corpo Ottone - UNI EN 12165 CW617N
Cannotto Acciaio inox AISI serie 300
Nucleo fisso Acciaio inox AISI serie 400
Nucleo mobile Acciaio inox AISI serie 400
Anello di sfasamento Rame - Cu 99,9%
Molla Acciaio inox AISI serie 300
Guarnizione pistone PTFE modificato
Otturatore principale T=PTFE caricato
Otturatore pilota PTFE
Orificio Ottone - UNI EN 12165 CW617N

A richiesta:

Connettore Pg 9 o Pg 11
Conformità connettore ISO 4400

CARATTERISTICHE:

Conformità elettriche IEC 335
Grado di protezione IP 67 EN 60529 (DIN 40050)
 con elettromagnete corredato di connettore dedicato

PARTI DI RICAMBIO:

- | | |
|---|--|
| 1. Bobina:
Vedi elenco bobine | G 3/4+G 1 Cod. R450858 |
| 2. Assieme portaguarnizione:
Cod. R450790 | 7. Assieme pistone:
G 1/2 Cod. R453521
G 3/4 Cod. R453528
G 1 Cod. R453534 |
| 3. Assieme canotto senza guarnizione:
Cod. R450573 | 8. Guarnizione tappo:
G 1/2 Cod. R452609
G 3/4+G 1 Cod. R452553 |
| 4. Guarnizione O-Ring:
Cod. 990000/T | |
| 5. Anello di tenuta:
G 1/2 Cod. R452607
G 3/4 Cod. R452551
G 1 Cod. R452552 | |
| 6. Guarnizione coperchio:
G 1/2 Cod. R452608 | |

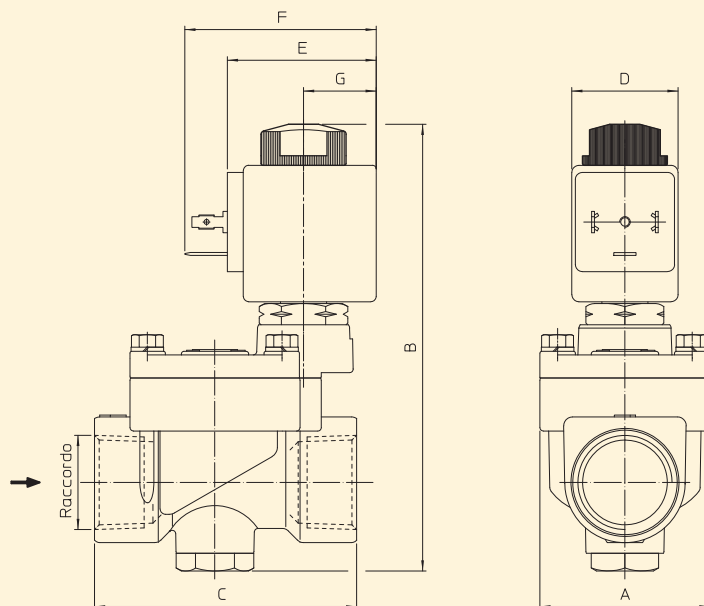
KIT:

KT130ZT30-TGB=**2+3+4+9+10+11+12**

KIT MANUTENZIONE:

G 1/2 KTPYC4Z0**T13=2+5+6+7+8**
 G 3/4 KTPYC5Z0**T19=2+5+6+7+8**
 G 1 KTPYC6Z0**T25=2+5+6+7+8**

DIMENSIONI:



Tipo	Raccordo ISO 228/1	A mm	B mm	C mm
21YC4Z0 T130	G 1/2	40	107	65
21YC5Z0 T190	G 3/4	48	120	74
21YC6Z0 T250	G 1	62	130	93

BOBINA TIPO	POTENZA	DIMENSIONI			
	W	D mm	E mm	F mm	G mm
B	8	30	42	54	20,5