



Elettrovalvola 2/2 vie N.C. Azione indiretta a pistone antiumidità IP 67

21YC4K0T130

÷

21YC6K0T250

PRESENTAZIONE:

E.V. ad azione indiretta adatta all'intercettazione dei fluidi compatibili con i materiali costruttivi.

E' richiesta una pressione minima di funzionamento di 0,9 bar.

I materiali utilizzati e le prove eseguite garantiscono affidabilità e durata.

IMPIEGO: Acqua surriscaldata
Vapore

RACCORDI: G 1/2 - G 1

BOBINE: 8W - Ø 13
BDV 180°C (classe H)

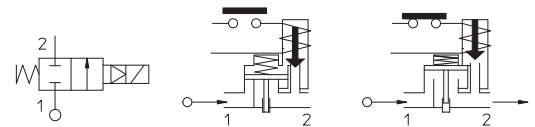
**INCAPSULAMENTO E ROCCHETTO SONO REALIZZATI
CON MATERIALE VERGINE AL 100%.**

Pressione massima ammissibile (PS) 25 bar

Consultare le pagine di catalogo bobine per le relative compatibilità.



Guarnizioni	Temperatura		Fluidi
T=PTFE (politetrafluoroetilene)	- 40°C	+180°C	Acqua surriscaldata, vapore

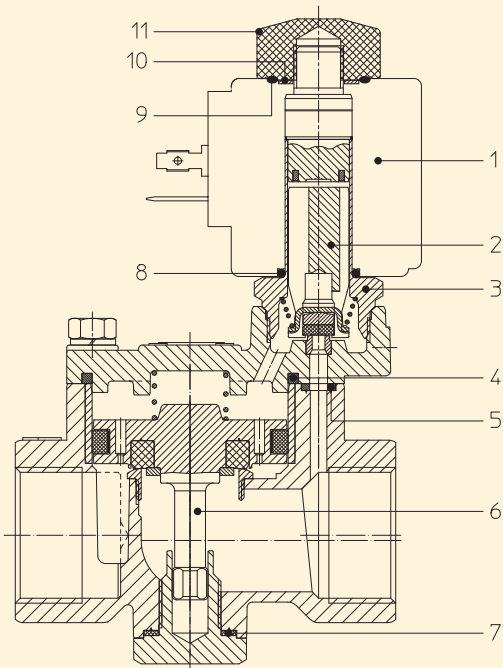


Raccordo ISO 228/1	Codice	Viscosità max ammissibile		Ø mm	Kv l/min	Potenza watt	Pressione		
		cSt	°E				min bar	M.O.P.D.	
								AC bar	DC bar
G 1/2	21YC4K0T130	-	-	13	50	8	0,9	10	10
G 3/4	21YC5K0T190			19	90				
G 1	21YC6K0T250			25	160				

Nota

Per tappo antiumidità vedasi pagina di catalogo R453882/B+R453882/U | Su richiesta e per quantità.

La "ODE" si riserva il diritto di apportare modifiche tecniche ed estetiche senza obbligo di preavviso.



MATERIALI:

Corpo Ottone - UNI EN 12165 CW617N
Cannotto Acciaio inox AISI serie 300
Nucleo fisso Acciaio inox AISI serie 400
Nucleo mobile Acciaio inox AISI serie 400
Anello di sfasamento Rame - Cu 99,9%
Molla Acciaio inox AISI serie 300
Guarnizione pistone PTFE modificato
Otturatore principale T=PTFE caricato
Otturatore pilota PTFE
Orificio Ottone - UNI EN 12165 CW617N

A richiesta:

Connettore Pg 9 o Pg 11
Conformità connettore ISO 4400

CARATTERISTICHE:

Conformità elettriche IEC 335
Grado di protezione IP 67 EN 60529 (DIN 40050)
 con elettromagnete correato di connettore dedicato.

PARTI DI RICAMBIO:

- 1. Bobina:** G 3/4 Cod. R453528
 Vedi elenco bobine G 1 Cod. R453534
- 2. Assieme nucleo mobile:** Cod. R450897
- 3. Assieme cannotto:** G 3/4 ÷ 1 Cod. R452553
 Cod. R450606
- 4. Anello di tenuta:** G 1/2 Cod. R452607
 G 3/4 Cod. R452551
 G 1 Cod. R452552
- 5. Guarnizione coperchio:** G 1/2 Cod. R452608
 G 3/4 ÷ 1 Cod. R450858
- 6. Assieme pistone:** G 1/2 Cod. R453521
- 7. Guarnizione tappo:** G 1/2 Cod. R452609
 G 3/4 ÷ 1 Cod. R452553

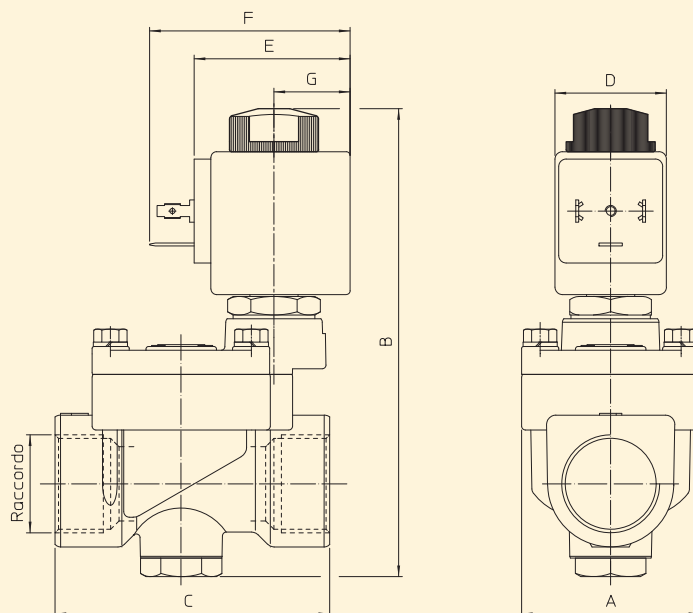
KIT:

KT130K730-APGB=**2+3+8+9+10+11**

KIT MANUTENZIONE:

G 1/2 KTPYC4K0713=**2+4+5+6+7**
 G 3/4 KTPYC5K0719=**2+4+5+6+7**
 G 1 KTPYC6K0725=**2+4+5+6+7**

DIMENSIONI:



Tipo	Raccordo ISO 228/1	A mm	B mm	C mm
21YC4K07130	G 1/2	40	107	65
21YC5K07190	G 3/4	48	120	74
21YC6K07250	G 1	62	130	93

BOBINA TIPO	POTENZA	DIMENSIONI			
	W	D mm	E mm	F mm	G mm
B	8	30	42	54	20,5