



Elettrovalvola 2/2 vie N.A. Azione mista

21HT3Z0Y110
÷
21HT5Z0Y160

PRESENTAZIONE:

E.V. ad azione mista adatta all'intercettazione dei fluidi compatibili con i materiali costruttivi.

Non è richiesta una pressione minima di funzionamento. I materiali utilizzati e le prove eseguite garantiscono affidabilità e durata.

IMPIEGO: Automazione - Confezionamento sotto vuoto
Riscaldamento

RACCORDI: G 3/8 - G 3/4

BOBINE: 8W - Ø 13
BDA 155°C (classe F)
BDV 180°C (classe H)

INCAPSULAMENTO E ROCCHETTO SONO REALIZZATI CON MATERIALE VERGINE AL 100%.

Pressione massima ammissibile (PS) 16 bar

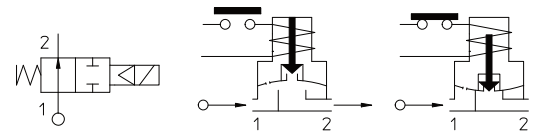
Temperatura ambiente:

Consultare le pagine di catalogo bobine per le relative compatibilità.



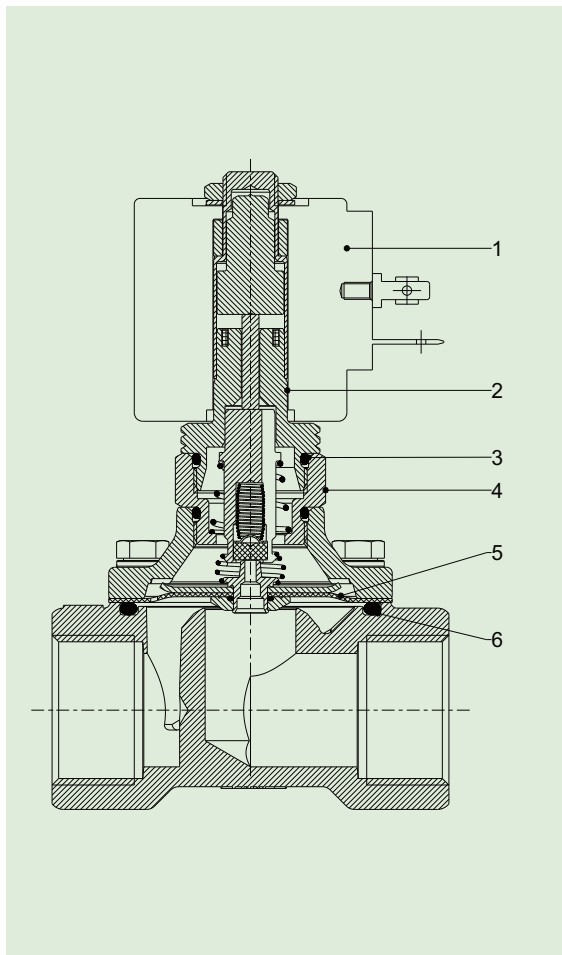
Guarnizioni	Temperatura		Fluidi
Y=NBR + PA (nitrile + poliammide)	- 10°C	+ 90°C	Acqua, aria, gas inerti, gasolio
V=FKM+ PA (elastomero fluorurato+poliammide)	- 10°C	+140°C	Olii leggeri (2°E), benzina gasolio

Per tenute diverse dal NBR+PA sostituire la lettera "Y" con le lettere corrispondenti alle altre tenute. Es. 21HT3Z0V110.



Raccordo ISO 228/1	Codice	Viscosita max ammissibile		Ø mm	Kv l/min	Potenza watt	Pressione		
		cSt	°E				min bar	M.O.P.D. AC bar DC bar	
G 3/8	21HT3Z0Y110	12	~ 2	11	20	8	0	10	10
G 1/2	21HT4Z0Y160			16	40				
G 3/4	21HT5Z0Y160			16	40				

La "ODE" si riserva il diritto di apportare modifiche tecniche ed estetiche senza obbligo di preavviso.



MATERIALI:

Corpo Ottone - UNI EN 12165 CW617N
Cannotto Acciaio inox AISI serie 300
Nucleo fisso Acciaio inox AISI serie 400
Nucleo mobile Acciaio inox AISI serie 400
Anello di sfasamento Rame - Cu 99,9%
Molla Acciaio inox AISI serie 300
Otturatore Standard: Y=NBR+PA
 A richiesta : V=FKM+PA
Orificio Ottone - UNI EN 12165 CW617N

A richiesta:

Connettore Pg 9 o Pg 11
Conformità connettore ISO 4400

CARATTERISTICHE:

Conformità elettriche IEC 335
Grado di protezione IP 65 EN 60529 (DIN 40050)
 con elettromagnete corredato di connettore.

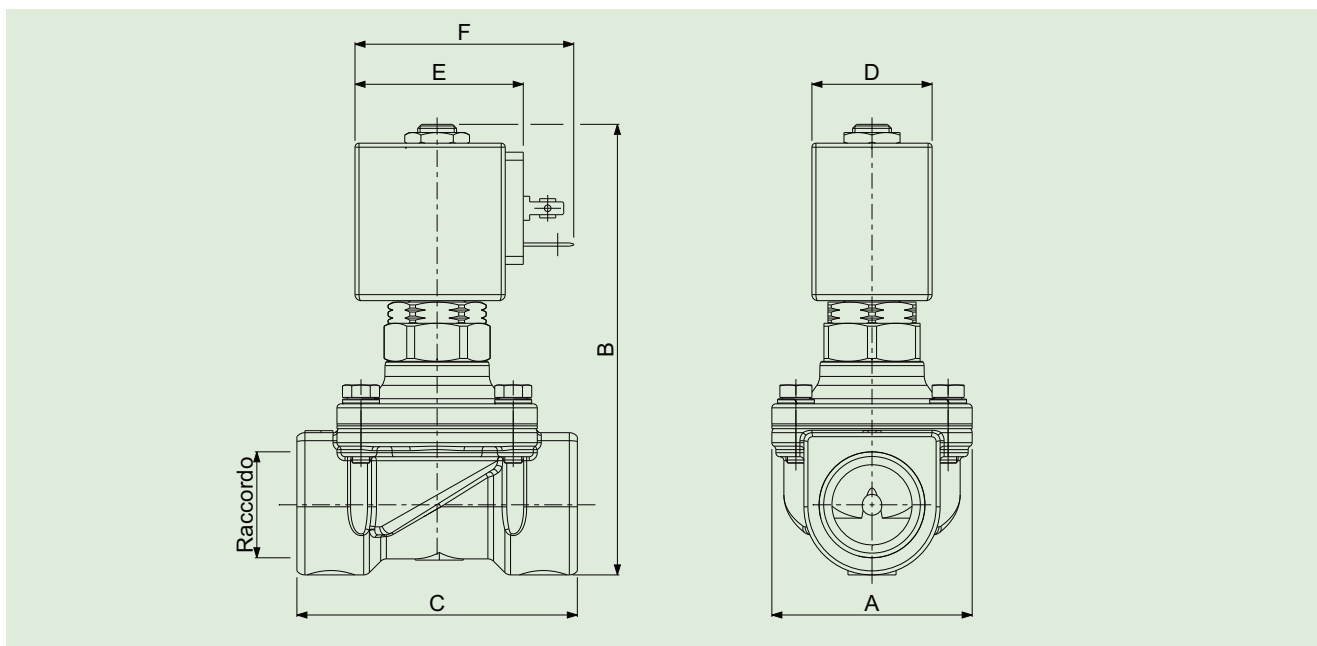
PARTI DI RICAMBIO:

- 1. Bobina:** Vedi elenco bobine
- 2. Assieme cannotto senza guarnizione:** Cod. R453459
- 3. Guarnizione O-Ring:** Cod. R990000/B
- 4. Assieme ghiera con guarnizione:** Cod. R452863/B
- 5. Assieme membrana con molla:** G 3/8 Cod. R452862/B
G 1/2 ÷ G 3/4 Cod. R452879/B
- 6. Guarnizione O-Ring:** Cod. R990105/G

KIT MANUTENZIONE:

- G 3/8 KTGHT3Z0Y11=5+6
- G 1/2÷ G 3/4 KTGHT4Z0Y16=5+6

DIMENSIONI:



Tipo	Raccordo	A mm	B mm	C mm
21HT3Z0Y110	G 3/8	50	101	56
21HT4Z0Y160	G 1/2		112	70
21HT5Z0Y160	G 3/4			

BOBINA TIPO	POTENZA			DIMENSIONI		
	W	Esercizio VA ~	Allo spunto VA ~	D mm	E mm	F mm
B	8	14,5	25	30	42	54