



Elettrovalvola 2/2 vie N.C. Azione mista

21HF6K0V250
÷
21HF8K0V400

PRESENTAZIONE:

E.V. ad azione mista adatta all'intercettazione dei fluidi compatibili con i materiali costruttivi.

Non è richiesta una pressione minima di funzionamento.

I materiali utilizzati e le prove eseguite garantiscono affidabilità e durata.

IMPIEGO: Automazione
Riscaldamento

RACCORDI: G 1 - G 1 1/2

BOBINE:

8W - Ø 13	
BDA - BSA	155°C (classe F)
BDV	180°C (classe H)
12W - Ø 13	
UDA	155°C (classe F)
14W - Ø 13	
GDH - GDV	180°C (classe H)

**INCAPSULAMENTO E ROCCHETTO SONO REALIZZATI
CON MATERIALE VERGINE AL 100%.**

Pressione massima ammissibile (PS) 16 bar

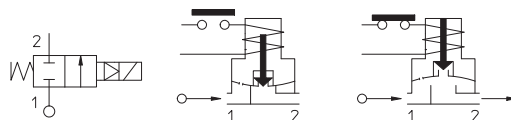
Temperatura ambiente:

Consultare le pagine di catalogo bobine per le relative compatibilità



Guarnizioni	Temperatura		Fluidi
B=NBR (nitrile)	- 10°C	+ 90°C	Acqua, aria, gas inerti
E=EPDM (etilene-propilene)	- 10°C	+ 140°C	Acqua, vapore
V=FKM (elastomero fluorurato)	- 10°C	+140°C	Olii leggeri (2°E), benzina gasolio

Per tenute diverse da FKM sostituire la lettera "V" con le lettere corrispondenti alle altre tenute. Es. 21HF6K0B250.



Raccordo ISO 228/1	Codice	Viscosità max ammissibile		Ø mm	Kv l/min	Potenza watt	Pressione		
		cSt	°E				min bar	M.O.P.D.	
								AC bar	DC bar
G 1	21HF6K0V250	12	~ 2	25	140	8	0	16	5
						12			16
						14			-
G 1 1/4	21HF7K0V350	12	~ 2	35	270	8	0	16	-
						12			-
						14			6
G 1 1/2	21HF8K0V400	12	~ 2	40	280	8	0	16	-
						12			-
						14			6

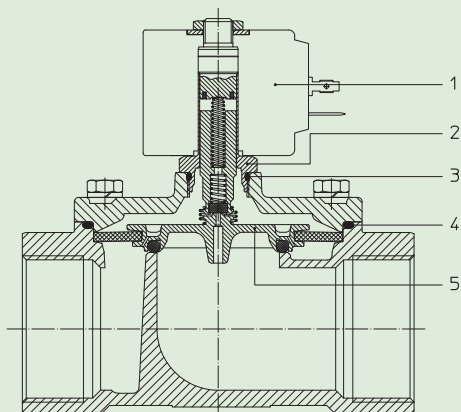
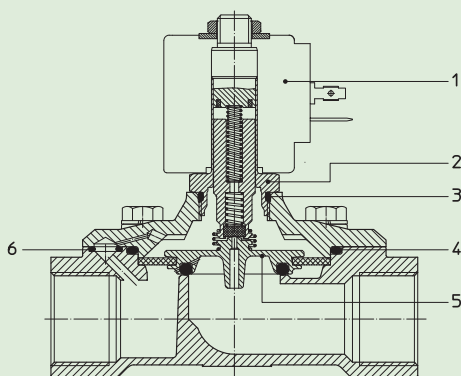


con approvazione CE

(direttiva 2014/68/UE sulle attrezzature a pressione)

per E.V. 21HF7÷21HF8

La "ODE" si riserva il diritto di apportare modifiche tecniche ed estetiche senza obbligo di preavviso.


MATERIALI:

Corpo	Ottone - UNI EN 12165 CW617N
Cannotto	Acciaio inox AISI serie 300
Nucleo fisso	Acciaio inox AISI serie 400
Nucleo mobile	Acciaio inox AISI serie 400
Anello di sfasamento	Rame - Cu 99,9%
Molla	Acciaio inox AISI serie 300
Otturatore	Standard: V=FKM A richiesta: E=EPDM B=NBR
Orificio	Ottone - UNI EN 12165 CW617N

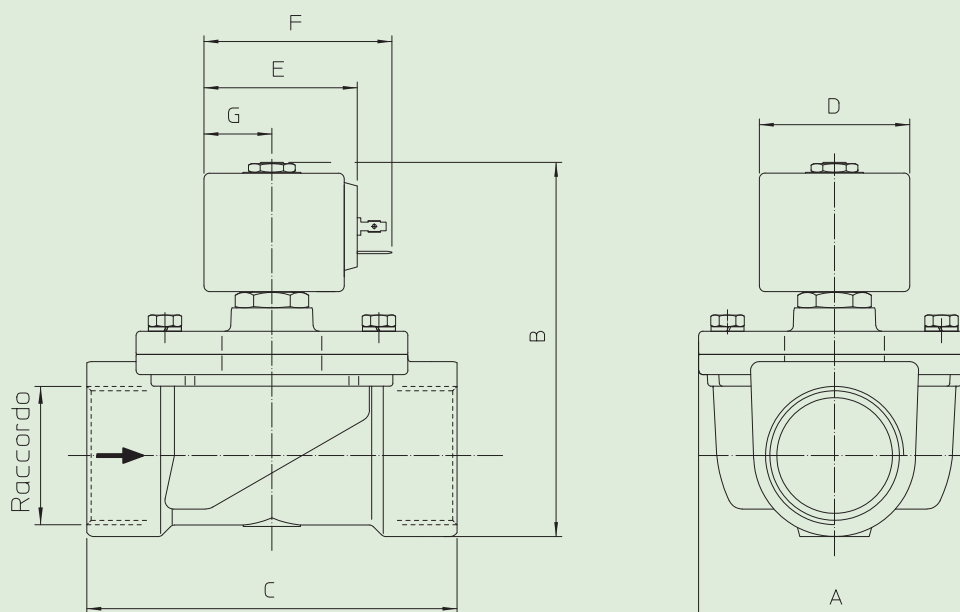
A richiesta:	Pg 9 o Pg 11
Connettore	ISO 4400
Conformità connettore	ISO 4400

CARATTERISTICHE:

Conformità elettriche	IEC 335
Grado di protezione	IP 65 EN 60529 (DIN 40050) con elettromagnete corredato di connettore

PARTI DI RICAMBIO:

1. Bobina: Vedi elenco bobine	6. Guarnizione O-Ring: G 1 Cod. R990002/V
2. Assieme cannotto: Cod. R450603	KIT MANUTENZIONE: G 1 KTGHF5K0V20= 4+5+6 G 1 1/4÷G 1 1/2 KTGHF7K0V35= 4+5
3. Guarnizione O-Ring: Cod. R990000/V	
4. Guarnizione O-Ring: G 1 Cod.R990153/V G 1 1/4÷G 1 1/2 Cod.R992061/V	
5. Assieme membrana con nucleo mobile: G 1 Cod. R452269/V G 1 1/4÷G 1 1/2 Cod.R452395/V	

DIMENSIONI:


Tipo	Raccordo ISO 228/1	A mm	B mm	C mm
21HF6K0V250	G 1	65	110	104
21HF7K0V350	G 1 1/4	94	130	128
21HF8K0V400	G 1 1/2			

BOBINA TIPO	POTENZA			DIMENSIONI		
	W	Esercizio VA ~	Allo spunto VA ~	D mm	E mm	F mm
B	8	14,5	25	30	42	54
U	12	23	35	36	48	60
G	14	27	43	52	55	67