



Elettrovalvola 2/2 vie N.C. Azione indiretta

21WN3K0B130
÷
21WN9KB500

PRESENTAZIONE:

E.V. ad azione indiretta adatta all'intercettazione dei fluidi compatibili con i materiali costruttivi.

È richiesta una pressione minima di funzionamento di 0,2 bar. I materiali utilizzati e le prove eseguite garantiscono affidabilità e durata.

IMPIEGO: Automazione
Riscaldamento

RACCORDI: 3/8 NPT - 2 NPT

BOBINE: 8W - Ø 13
BDA - BSA 155°C (classe F)
BDV 180°C (classe H)

**INCAPSULAMENTO E ROCCHETTO SONO REALIZZATI
CON MATERIALE VERGINE AL 100%.**

Pressione massima ammissibile (PS)

3/8 NPT - 1/2 NPT 25 bar

3/4 NPT - 1 NPT 23 bar

1 1/4 NPT - 2 NPT 16 bar

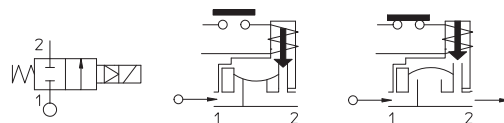
Temperatura ambiente:

Consultare le pagine di catalogo bobine per le relative compatibilità.



Guarnizioni	Temperatura		Fluidi
B =NBR (nitrile)	- 10°C	+ 90°C	Acqua, aria, gas inerti
E =EPDM (etilene-propilene)	- 10°C	+140°C	Acqua, vapore bassa pressione
V =FKM (elastomero fluorurato)	- 10°C	+140°C	Olii leggeri (2°E), benzina gasolio

Per tenute diverse dal NBR sostituire la lettera "B" con le lettere corrispondenti alle altre tenute. Es. 21WN5KV190.

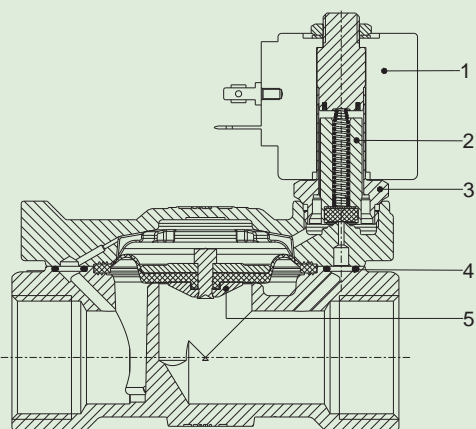


Raccordo ANSI/ASME Bl.20.1	Codice	Viscosità max ammissibile		Ø mm	Kv l/min	Potenza watt	Pressione		
		cSt	°E				min bar	M.O.P.D.	
								AC bar	DC bar
3/8 NPT	21WN3K0B130	12	~ 2	13	60	8	0,2	16	16
1/2 NPT	21WN4K0B130			70					
3/4 NPT	21WN5KB190			140					
1 NPT	21WN6KB250			190					
1 1/4 NPT	21WN7KB350			400					
1 1/2 NPT	21WN8KB400			520					
2 NPT	21WN9KB500			750	10			10	



con approvazione CE
(direttiva 2014/68/UE sulle attrezzature a pressione)
per EV 21WN7÷21WN9

La "ODE" si riserva il diritto di apportare modifiche tecniche ed estetiche senza obbligo di preavviso.


MATERIALI:

Corpo	Ottone - UNI EN 12165 CW617N
Cannotto	Acciaio inox AISI serie 300
Nucleo fisso	Acciaio inox AISI serie 400
Nucleo mobile	Acciaio inox AISI serie 400
Anello di sfasamento	Rame - Cu 99,9%
Molla	Acciaio inox AISI serie 300
Otturatore	Standard: B=NBR A richiesta: E=EPDM V=FKM
Orificio	Ottone - UNI EN 12165 CW617N

A richiesta:
Connettore Pg 9 o Pg 11
Conformità connettore ISO 4400

CARATTERISTICHE:
Conformità elettriche IEC 335
Grado di protezione IP 65 EN 60529 (DIN 40050)
 con elettromagnete corredato di connettore

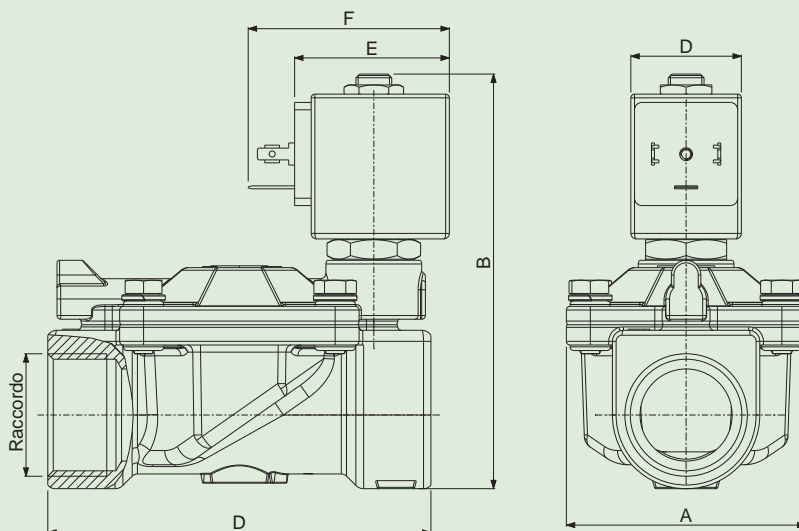
PARTI DI RICAMBIO:
1. Bobina: 1 1/4-1 1/2 NPT Cod. R450466/**B**
 Vedi elenco bobine 2 NPT Cod. R450432/**B**
2. Assieme nucleo mobile:
 Cod. R450898/**B**
3. Assieme cannotto:
 Cod. R450606

4. Guarnizione O-Ring:
 3/8 -1/2 NPT Cod. R990300/**B**
 3/4 -1 NPT Cod. R990002/**B**
 1 1/4 -1 1/2 NPT Cod. R990005/**B**
 2 NPT Cod. R990081/**B**
5. Assieme membrana:
 3/8 -1/2 NPT Cod. R452186/**B**
 3/4 - 1 NPT Cod. R450431/**B**
KIT:

 KT130K**B**55-A=2+3

KIT MANUTENZIONE:

 3/8 - 1/2 NPT
 KTGWA3K0**B**13=2+4+5
 3/4 - 1 NPT
 KTGOW3K**B**19=2+4+5
 1 1/4 - 1 1/2 NPT
 KTGOW5K**B**35=2+4+5
 2 NPT
 KTGOW7K**B**50=2+4+5

DIMENSIONI:


Tipo	Raccordo	A mm	B mm	C mm
21WN3K0 B 130	3/8 NPT	40	97	60
21WN4K0 B 130	1/2 NPT			66
21WN5K B 190	3/4 NPT	65	105	104
21WN6K B 250	1 NPT		112	
21WN7K B 350	1 1/4 NPT	98	125	144
21WN8K B 400	1 1/2 NPT			
21WN9K B 500	2 NPT	118	141	172

BOBINA TIPO	POTENZA			DIMENSIONI		
	W	Esercizio VA ~	Allo spunto VA ~	D mm	E mm	F mm
B	8	14,5	25	30	42	54