



Elettrovalvola 2/2 vie N.A. Azione indiretta

21WA3Z0B130

÷

21WA4Z0B130

PRESENTAZIONE:

E.V. ad azione indiretta adatta all'intercettazione dei fluidi compatibili con i materiali costruttivi.

È richiesta una pressione minima di funzionamento di 0,2 bar. I materiali utilizzati e le prove eseguite garantiscono affidabilità e durata.

IMPIEGO: Automazione
Riscaldamento

RACCORDI: G 3/8 - G 1/2

BOBINE: 8W - Ø 13
BDA - BSA 155°C (classe F)
BDV 180°C (classe H)

**INCAPSULAMENTO E ROCCHETTO SONO REALIZZATI
CON MATERIALE VERGINE AL 100%.**

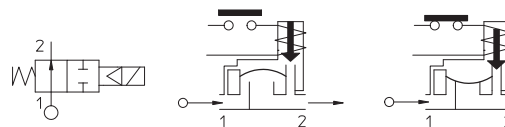
Pressione massima ammissibile (PS) 25 bar

Temperatura ambiente:

Consultare le pagine di catalogo bobine per le relative compatibilità.

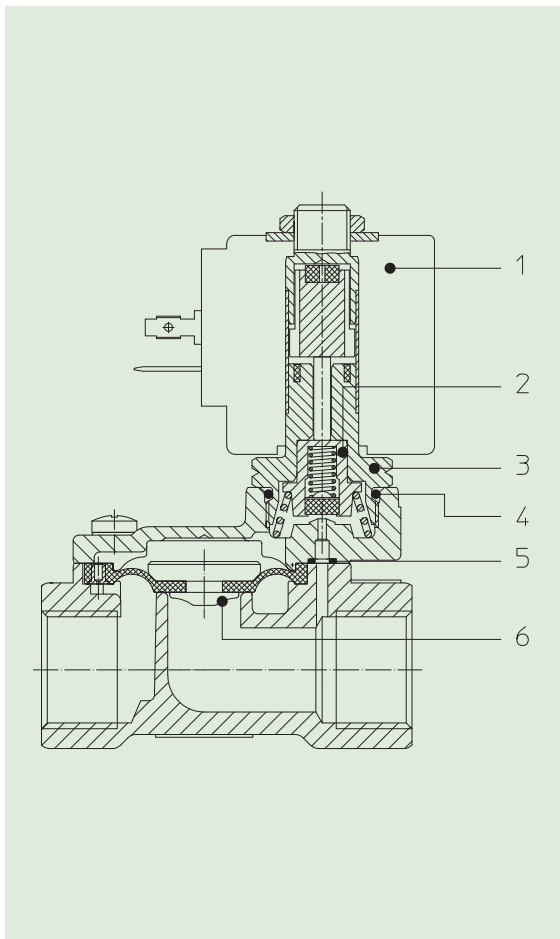


Guarnizioni	Temperatura		Fluidi
B =NBR (nitrile)	- 10°C	+ 90°C	Acqua, aria, gas inerti
E =EPDM (etilene-propilene)	- 10°C	+140°C	Acqua, vapore bassa pressione
V =FKM (elastomero fluorurato)	- 10°C	+140°C	Oli leggeri (2°E), benzina gasolio



Per tenute diverse dal NBR sostituire la lettera "B" con le lettere corrispondenti alle altre tenute. Es. 21WA3Z0V130.

Raccordo ISO 228/1	Codice	Viscosità max ammissibile		Ø mm	Kv l/min	Potenza watt	Pressione		
		cSt	°E				min	M.O.P.D.	
							bar	AC bar	DC bar
G 3/8	21WA3Z0B130	12	~ 2	13	60	8	0,2	16	16
G 1/2	21WA4Z0B130				70				


MATERIALI:

Corpo	Ottone - UNI EN 12165 CW617N
Cannotto	Acciaio inox AISI serie 300
Nucleo fisso	Acciaio inox AISI serie 400
Nucleo mobile	Acciaio inox AISI serie 400
Anello di sfasamento	Rame - Cu 99,9%
Molla	Acciaio inox AISI serie 300
Otturatore	Standard: B=NBR A richiesta: V=FKM E=EPDM
Orificio	Ottone - UNI EN 12165 CW617N

A richiesta:

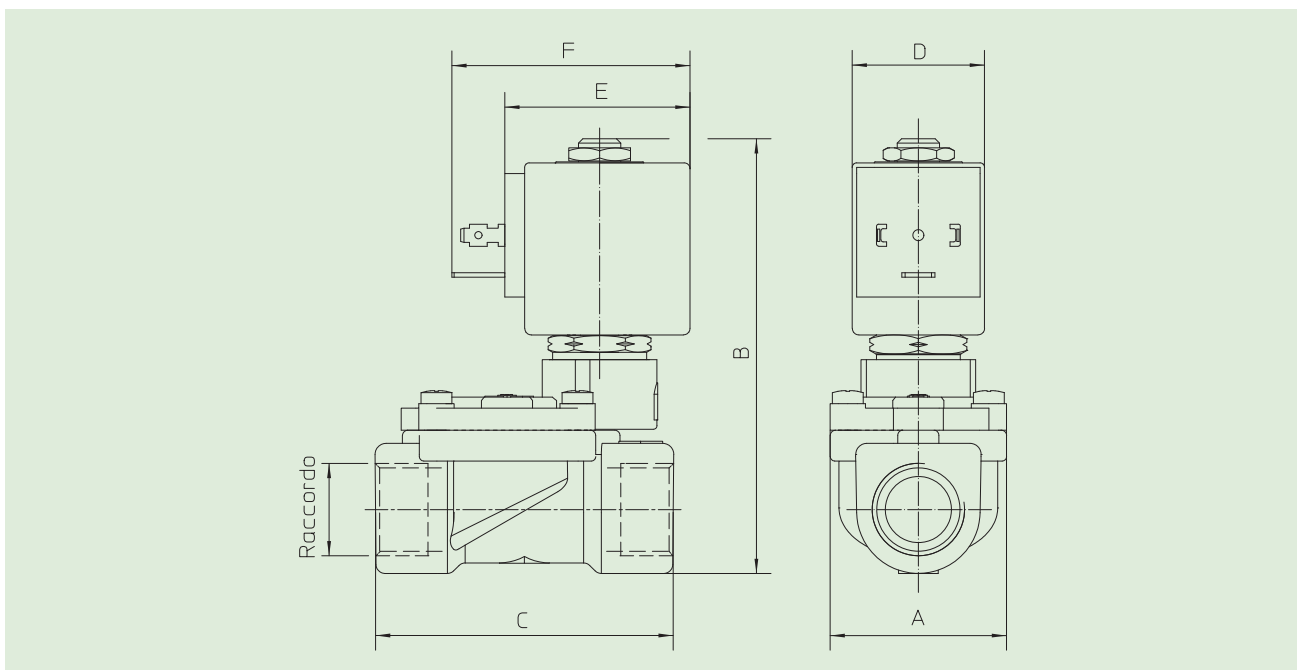
Connettore	Pg 9 o Pg 11
Conformità connettore	ISO 4400

CARATTERISTICHE:

Conformità elettriche	IEC 335
Grado di protezione	IP 65 EN 60529 (DIN 40050) con elettromagnete corredato di connettore.

PARTI DI RICAMBIO:

1. Bobina: Vedi elenco bobine	6. Assieme Membrana: Cod. R452186/B
2. Assieme portaguarnizione: Cod. R450788/B	KIT: KT130ZB30-F=2+3+4
3. Assieme cannotto senza guarnizione: Cod. R450573	KIT MANUTENZIONE: KTGWA3Z0B13=2+5+6
4. Guarnizione O-Ring: Cod. R990000/B	
5. Guarnizione O-Ring: Cod. R990300/B	

DIMENSIONI:


Tipo	Raccordo ISO 228/1	A mm	B mm	C mm
21WA3Z0B130	G 3/8	40	97	60
21WA4Z0B130	G 1/2			66

BOBINA TIPO	POTENZA			DIMENSIONI		
	W	Esercizio VA ~	Allo spunto VA ~	D mm	E mm	F mm
B	8	14,5	25	30	42	54