

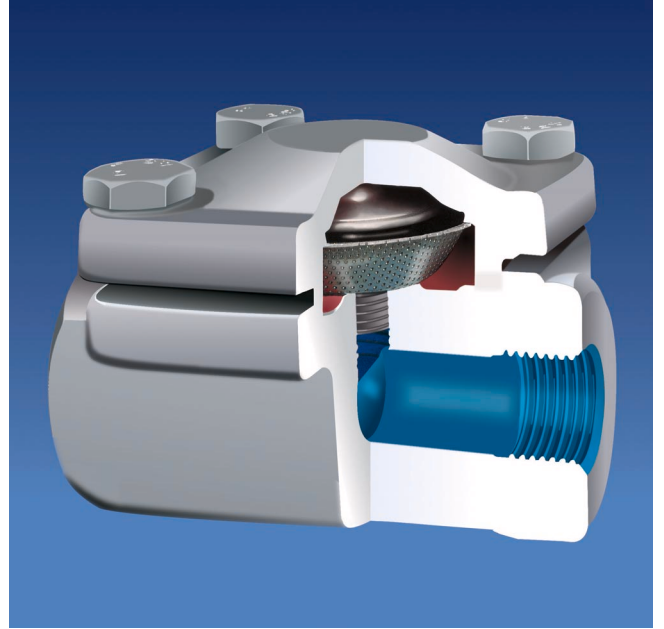
# TKK 21

## TERMOSTATİK KONDENSTOP THERMOSTATIC STEAM TRAP

### Özellikler / Main Features

Korozyon dayanımı yüksek termostatik eleman ile buhar doyma eğrisi sabit bir farkla takip edilerek buhar hattından kondens ve yoğuşmayan gazların tahliyesi sağlanır. Koç darbesinden etkilenmeyen termostatik kondensstopların korozyona dayanımı da oldukça yüksektir. TKK 21 tipinde süzgeç kapağın altındadır. Temizleme işlemi için gövde üzerindeki kapağın açılması yeterlidir. Diğer bir deyişle TKK 21, düz tip süzgeçli AYVAZ termostatik kondensstopudur. Gövde ve kapağı dövme çelik, diğer iç aksam paslanmaz çelikdir. Tüm AYVAZ termostatik kondensstoplarında olduğu gibi TKK 21 de talebe bağlı olarak 3 farklı kapsülden birini uygulama şartlarına bağlı kalmak kaydıyla içerir. Standart üretimlerde "S" tipi kapsül kullanılmaktadır. Tahliye işlemini sürekli bir şekilde gerçekleştiren kondensstopun tüm iç aksamı yedek parça olarak temin edilebilir. TKK 21'in diğer AYVAZ termostatik kondensstoplardan farkı, boyutlarının ve kondens tahliye kapasitesinin düşük olmasıdır. Özellikle ütüler için dizayn edilmiştir.

AYVAZ TKK 21 Thermostatic Steam Traps as well the others are designed, manufactured and tested in accordance with the DIN standards and the relevant GERMAN regulations for steam boilers (TRD) and pressure vessels (AD). Thermostatic steam trap with membrane capsule regulator resists against corrosion and unaffected by waterhammer. The differences of TKK 21 type thermostatic steam traps are the flat type strainer small body and less discharge capacity. TKK 21 AYVAZ Thermostatic Steam Traps are specially designed and manufactured for manuel and press irons in textile industry. These thermostatic steam traps can work in any installation position and includes standard type "S" membrane capsule.



ÇALIŞMA ŞARTLARI / OPERATING CONDITIONS	
Max. Basınç / Max. Allowable Pressure PMA (bar)	40
Max. Sıcaklık / Max. Allowable Temperature TMA (°C)	400
Max. Çalışma Basıncı / Max. Operating Pressure PMO (bar)	32
Max. Fark Basıncı / Max. Differential Pressure PMD (bar)	21
Max. Çalışma Sıcaklığı / Max. Operating Temperature TMO (°C)	250

AĞIRLIKLAR / WEIGHTS			
Bağlantı şekli Connections	Flanşlı Flanged	Dişli Screwed	Kaynak B. Butt weld
Çaplar / Sizes mm		3/8" - 1/2"	
Ağırlıklar / Weights kgs		0.7 - 0.7	

BAĞLANTI ŞEKLİ / CONNECTIONS	
Dişli / Screwed	NPT acc. to ANSI B1 20.1 BSP acc. to BS 21
Soketli / Socket weld	ANSI B 16.11

ÇAPLAR / SIZES	
mm	inches
10 - 15	3/8" - 1/2"

### Uygulamalar / Typical Applications

Ütüler / Iron Machines

Buhar Ceketli Borular / Steam Jacket Pipeline

### Montaj / Installation

Her pozisyonda çalışabilen termostatik kondensstoplar boru hattına her pozisyonda bağlanabilirler.

The steam trap can be fitted on the line in every position and works properly.

# TKK 21

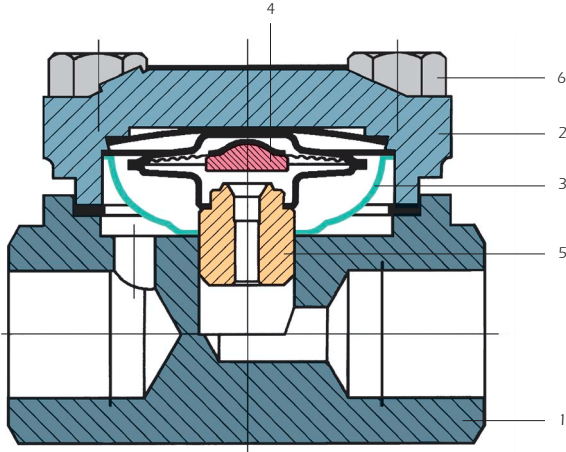
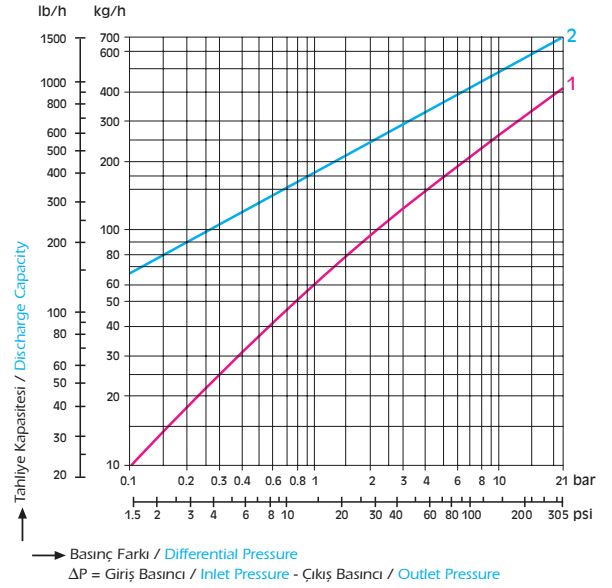
## Kırmızı Eğri / Red Chart

Buhar doyma sıcaklığının max. 10°C altındaki kondens tahliyesi.  
 Condensate temp. max. 10°C below steam saturation temp.

## Mavi Eğri / Blue Chart

20°C'de soğuk kondens tahliyesi.  
 Cold condensate at a temperature of 20°C.

## Tahliye Miktarları / Discharge Capacities (3/8" - 1/2")



### YEDEK PARÇALAR / SPARE PARTS

1	Gövde / Body	Dövme Çelik / Forged Steel ASTM A1 05
2	Kapak / Cover	Dövme Çelik / Forged Steel ASTM A1 05
3	Filtre / Strainer	Paslanmaz Çelik / Stainless Steel
4	Termostatik kapsül / Thermostatic Capsule	Hastelloy & Stainless Steel
5	Sit / Seat	Paslanmaz Çelik / Stainless Steel AISI 304
6	Kapak Cıvataları / Cover Bolts	DIN 40 CrMoV4 7 / ASTM A1 93 B 16

### BOYUTLAR / DIMENSIONS

Çap / Size	H	H1	H2	L	L1
15	35	50	27	70	60
20	35	50	27	70	60

