

DATASHEET J4C-300

DATOS TÉCNICOS J4C-300

J4C/300

INDEX - ÍNDICE

J4C - 300 (EN)

GENERAL CHARACTERISTICS	02
SIZES	03
EXPLODED VIEW	04

J4C - 300 (ES)

CARACTERÍSTICAS GENERALES	07
MEDIDAS	08
DESPIECE	09



Datasheet - J4C 300

GENERAL CHARACTERISTICS

MATERIAL:

Body: Anticorrosive Polyamide, Grey colour / **Optional:** Polypropilene V0, Black colour.
Cover: Anticorrosive Polyamide, Red colour / **Optional:** Polypropilene V0, Natural colour.
Output drive: Zamak, Zinc plated / **Optional:** Zamak, TEFLON coated
Flange: Aluminum and Cataphoresis / **Optional:** Aluminum and TEFLON coated.
Main external shaft: Stainless Steel
External screws: Stainless Steel
Gears: Steel and Polyamide
Visual position indicator: Polyamide
Dome: Polycarbonate
Adjustable internal cams: Polyamide



Electronic Torque Limiter function
Electric motor: 24VDC Brushless motor
Insulation: Class B
(IEC 60034) Service: S4

Modelo	S300	B300
Voltage VDC/VAC 50/60Hz-0/+5%	24-240 VDC/VAC	12 VDC/VAC ONLY

Model	S300/B300
Operation time unload	58 Sec./90°
Maximum torque break	350 Nm / 3097,5 lb/in
Maximum operational torque	300 Nm / 2655 lb/in
Duty rating	75 %
Max. Working angle	0° to 270°
Limit switch	4 SPST NO micro (2 motor stop and 2 confirmations)
Automatic heater	3,5 W
Big Plug	EN175301-803 FORM A
Small Plug	DIN43650/C
Protection IEC 60529 rating	IP67
Temperature	-20°C +70°C / -4°F +158°F
ISO 5211 Plate	Standard: F07/F10 Optional: F12
DIN 3337 Female output drive	Standard: *22 Optional: *17mm
Weight	5,2 Kg

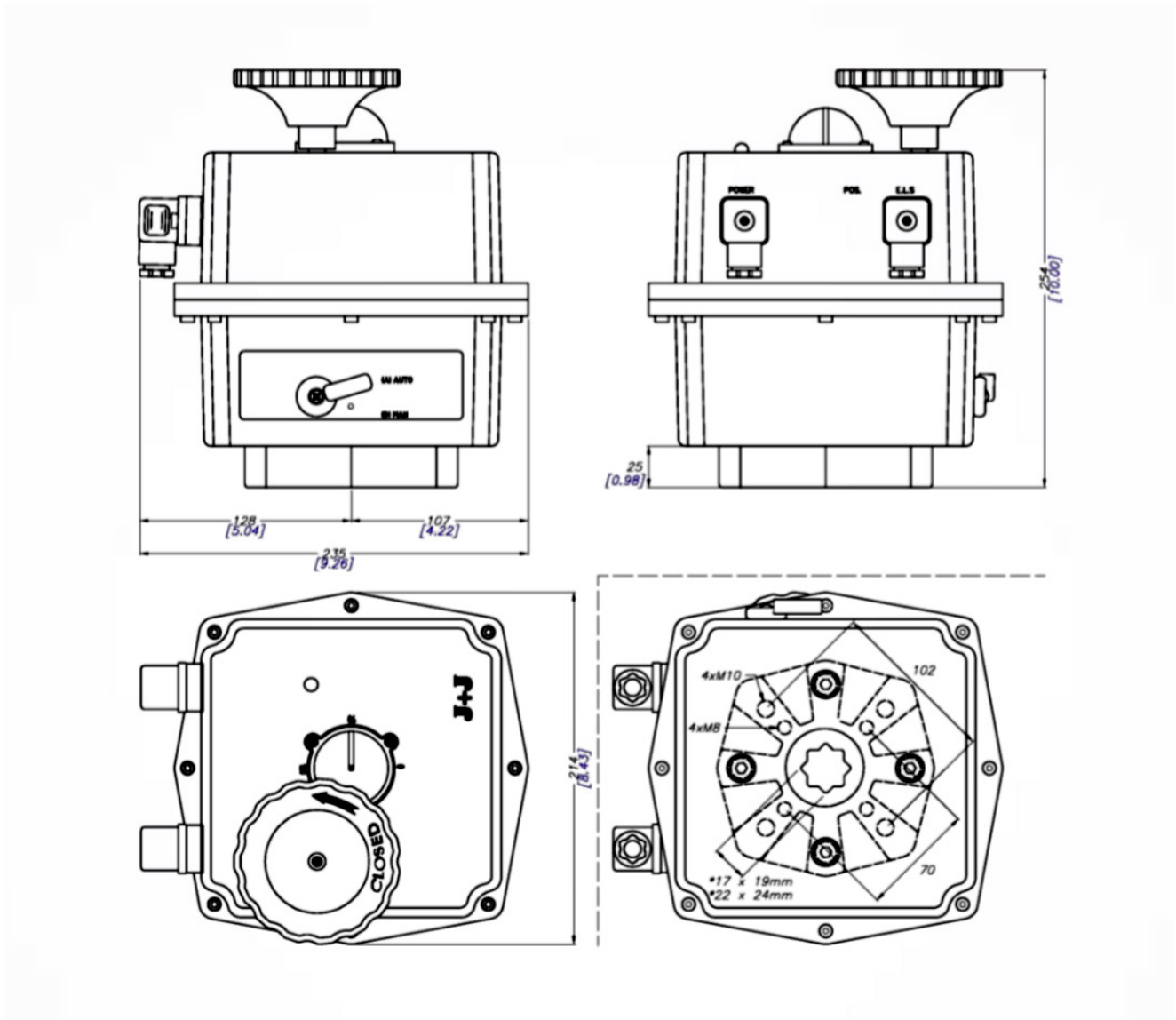
Options

J4C 20/85 KIT DPS digital positioner:	4-20mA, 0-20mA, 0-10V or 1-10V
J4C 20/85 KIT BSR emergency fail safe kit system by battery	NC- NO
Potentiometer	1K, 5K or 10K
3 position actuator	0°-45°-90° or 0°-90°-180°

Note: Technical data are the same despite the different casings.

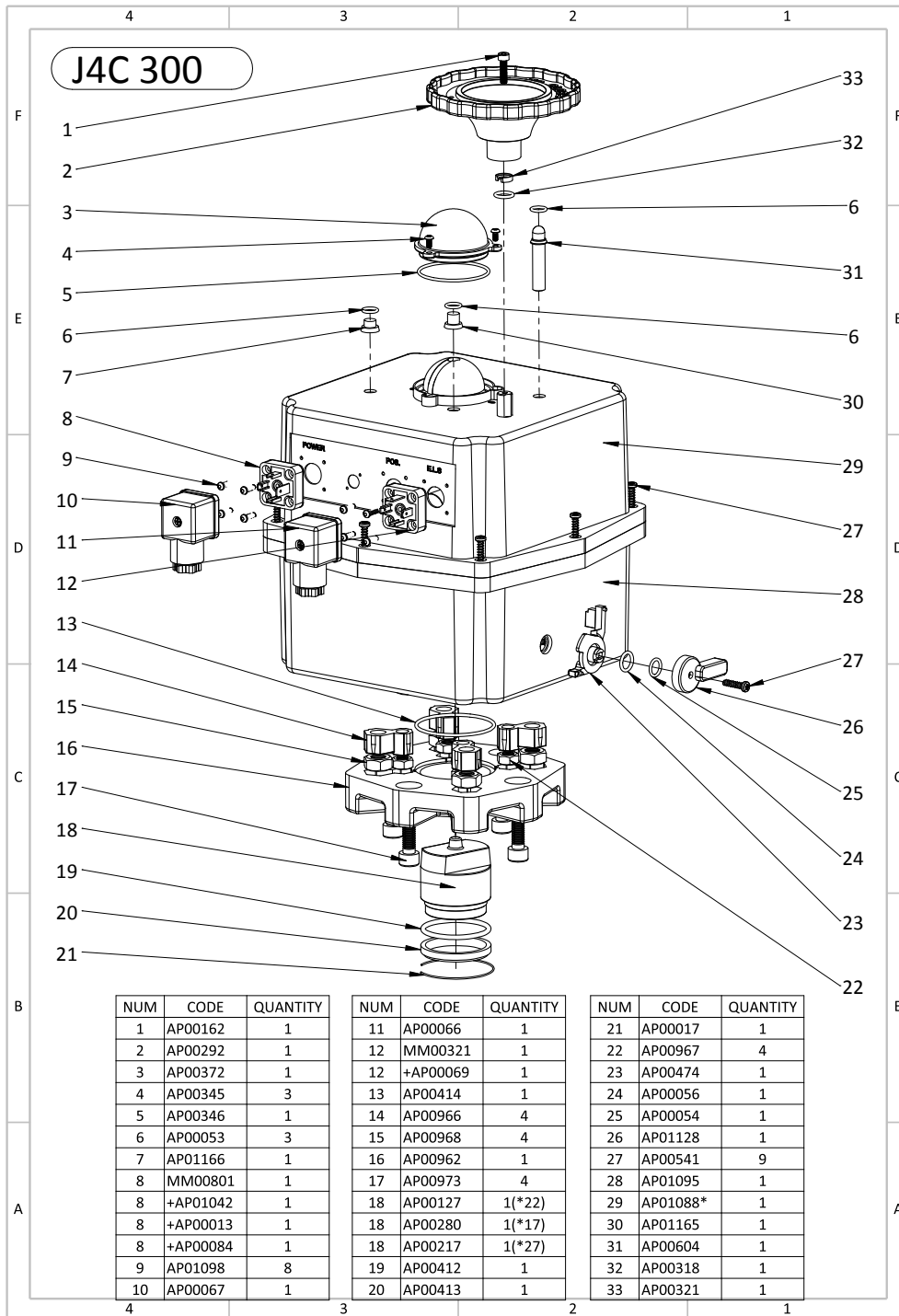


J4C 300 SIZES



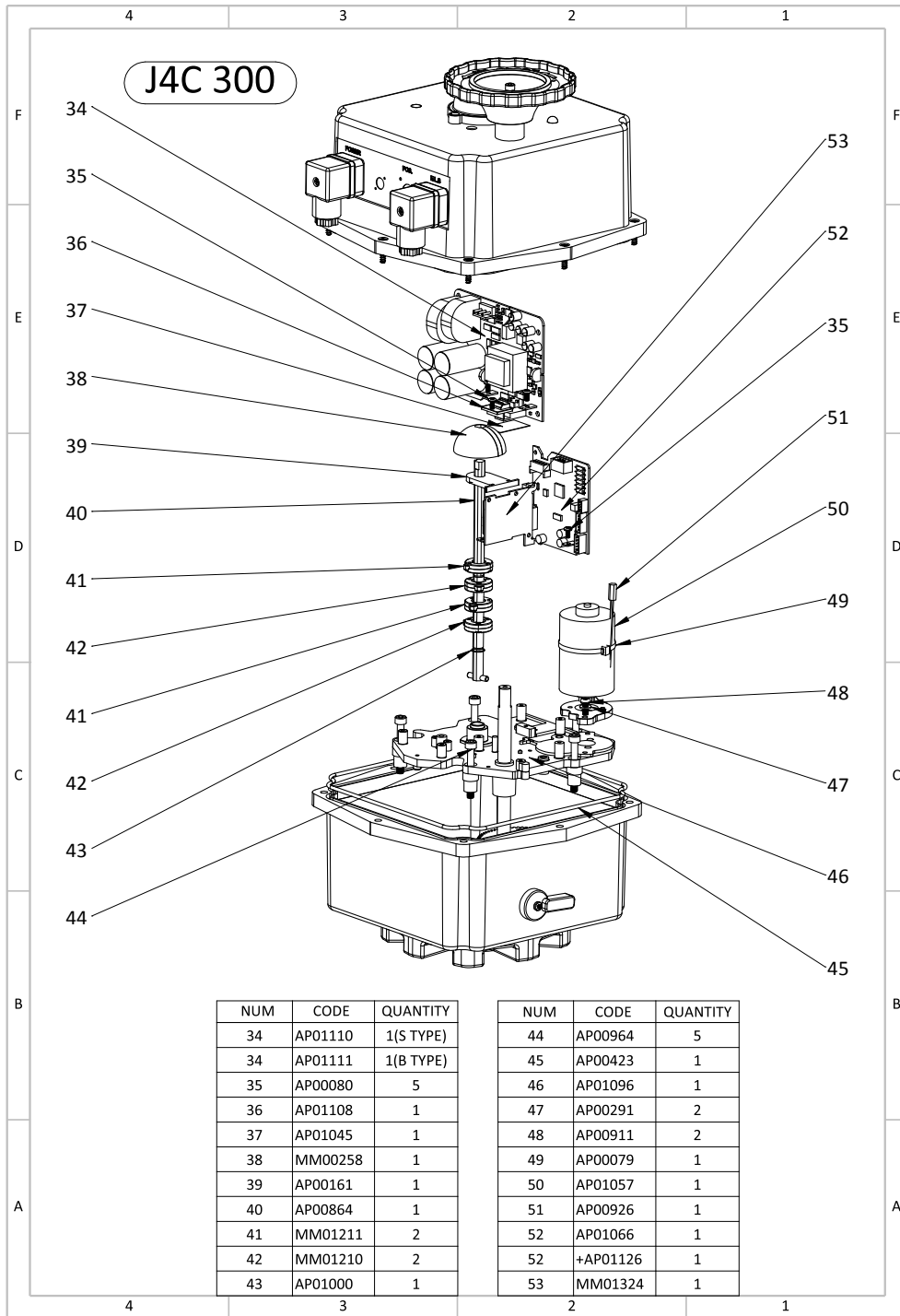


Exploded View



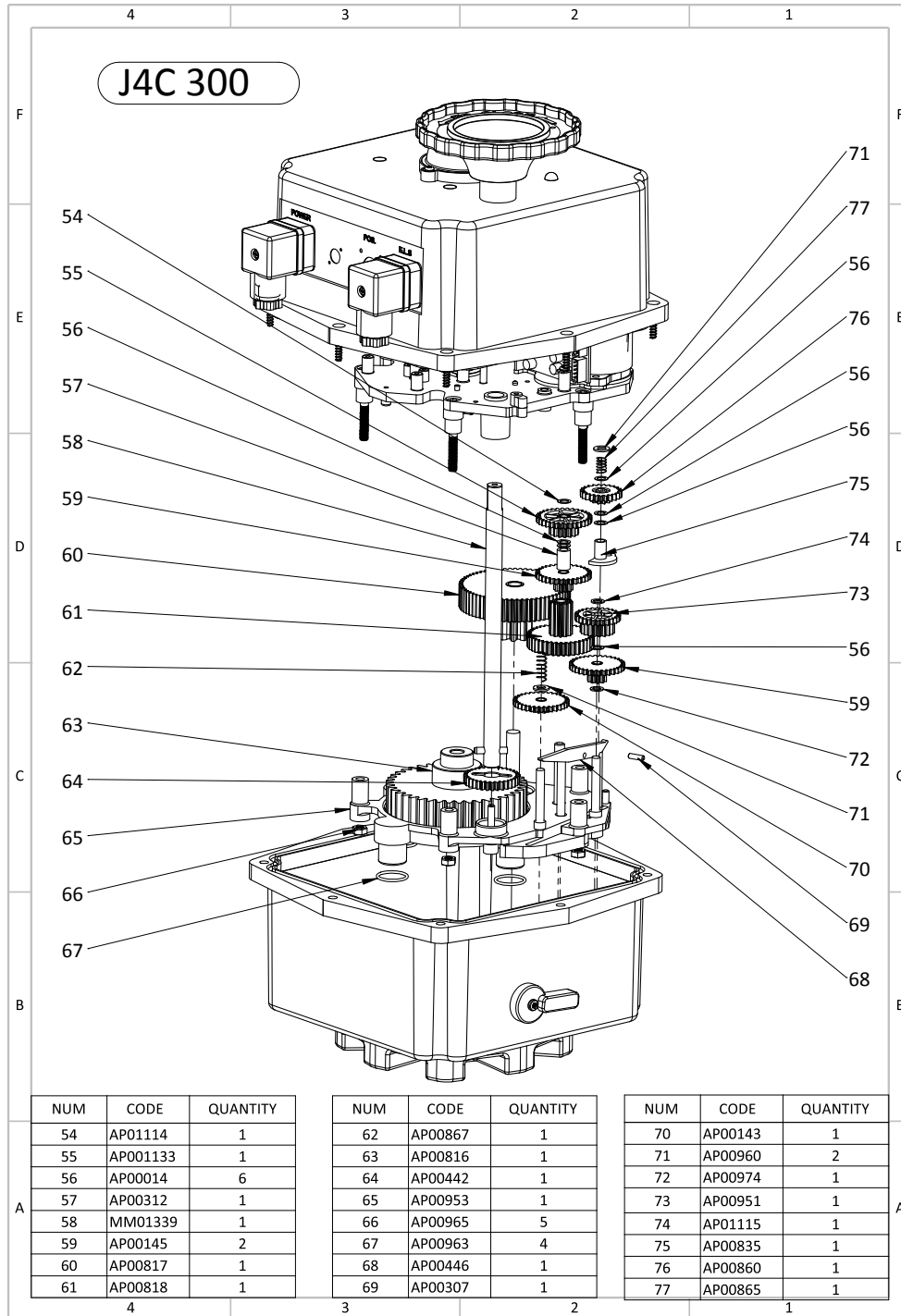


Exploded View





Exploded View





Datos técnicos - J4C 300

GENERAL CHARACTERISTICS

MATERIALES:

Cuerpo: Poliamida Anticorrosiva, color Gris / **Opcional:** Polipropileno V0, color Negro
Tapa: Poliamida Anticorrosiva, color Rojo / **Opcional:** Polipropileno V0, color Natural.
Salida: Zamak, tratamiento Cincado / **Opcional:** Zamak, tratamiento Teflonado.
Brida: Aluminio y tratamiento Cataforesis / **Opcional:** Aluminio y tratamiento Teflonado.
Ejes principales externos: Acero inoxidable
Tornillería exterior: Acero inoxidable
Engranajes: Acero y poliamida
Indicador visual de posición: Poliamida
Visor cúpula: Policarbonato
Levas internas ajustables: Poliamida

Limitador electrónico de par
Motor: Monofásico 24VDC
Aislamiento: Clase B
(IEC 60034) Servicio: S4



Modelo	S300	B300
Voltaje VDC/VAC 50/60Hz-0/+5%	24-240 VDC/VAC	12 VDC/VAC ONLY

Modelo	S300/B300
Tiempo maniobra sin carga	58 Sec./90°
Par máximo arranque	350 Nm / 3097,5 lb/in
Par máximo operacional	300 Nm / 2655 lb/in
Tiempo bajo tensión	75 %
Ángulo de maniobra	0° to 270°
Interruptores final de carrera	4 STDP micro (2 paros motor y 2 confirmación)
Resistencia calefactora	3,5 W
Conector grande	EN175301-803 FORMA A
Conector pequeño	DIN43650/C
Grado protección IEC 60529	IP67
Temperatura	-20°C +70°C / -4°F +158°F
Brida ISO 5211	Estándar: F07/F10 Opcional: F12
Salida doble cuadrado DIN3337	Estándar: *27 Opcional: *17mm
Peso	5,2 Kg

OPCIONES

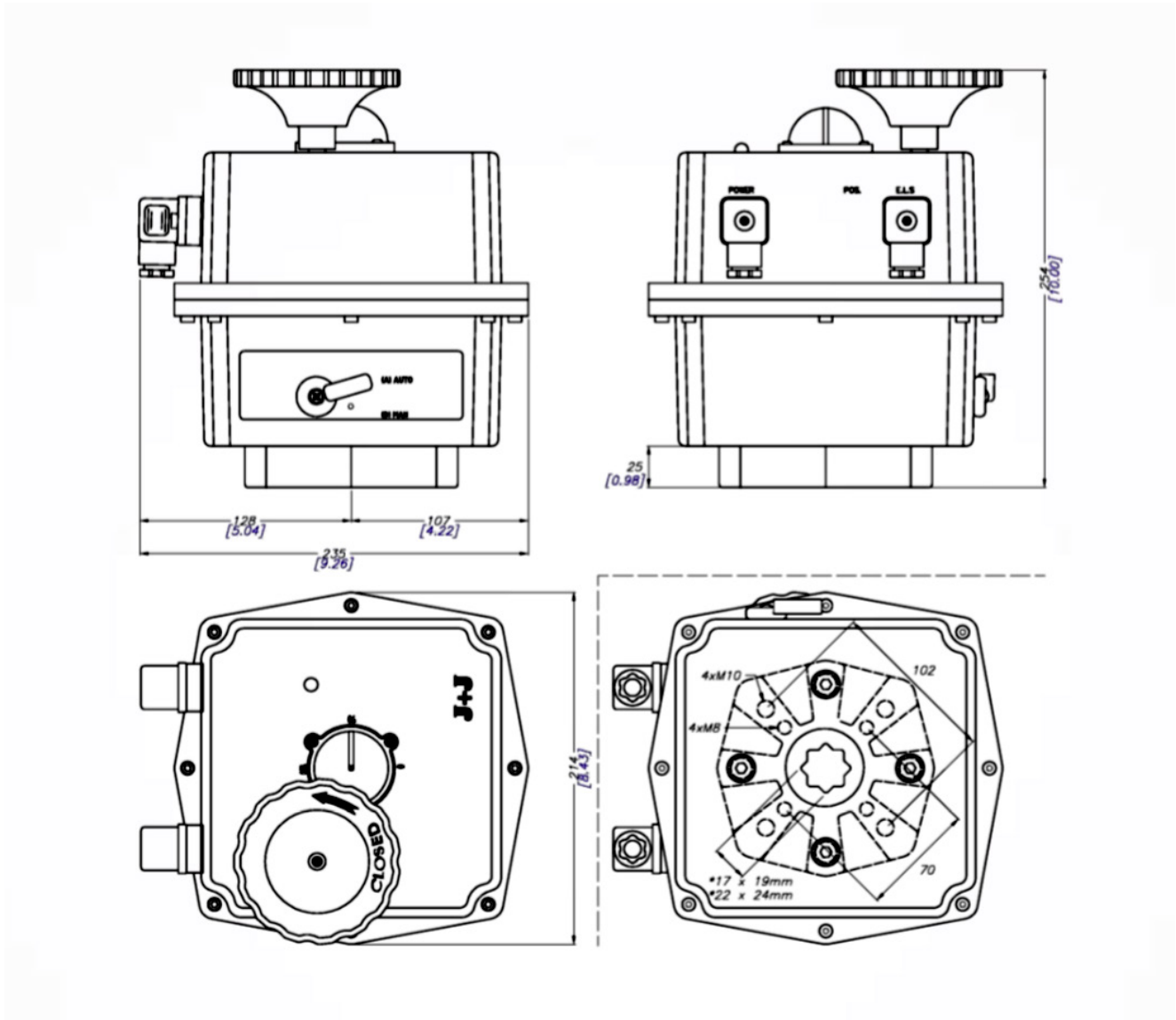
J4C 20/85 DPS Kit posicionador digital	4-20mA, 0-20mA, 0-10V or 1-10V
J4C 20/85 BSR kit de retorno emergencia por batería	NC- NO
Potenciómetro	1K, 5K or 10K
Actuador con 3 posiciones	0°-45°-90° or 0°-90°-180°

Nota: Los datos técnicos, no varían para los diferentes envoltentes

[ÍNDICE](#)

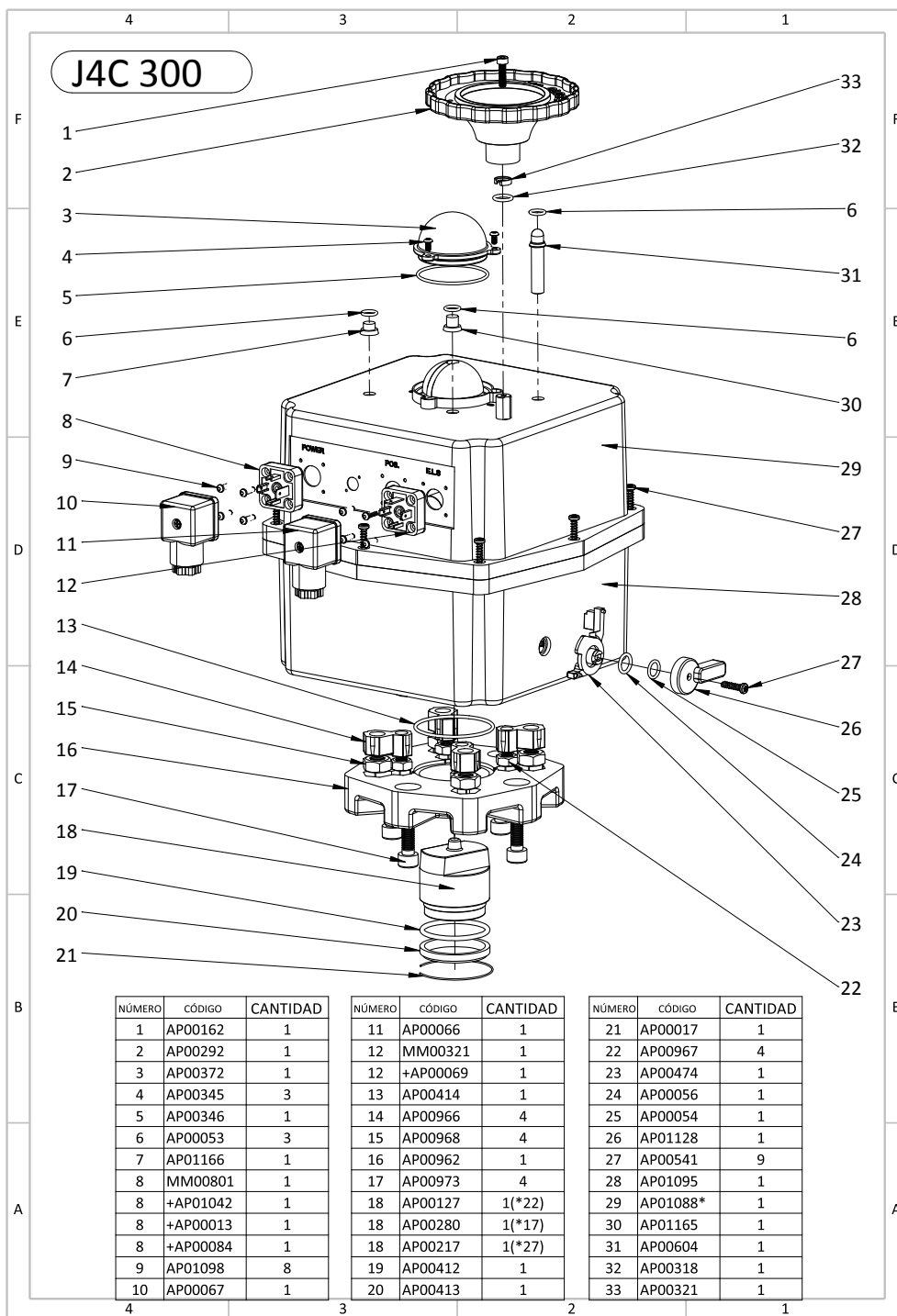


MEDIDAS J4C 300



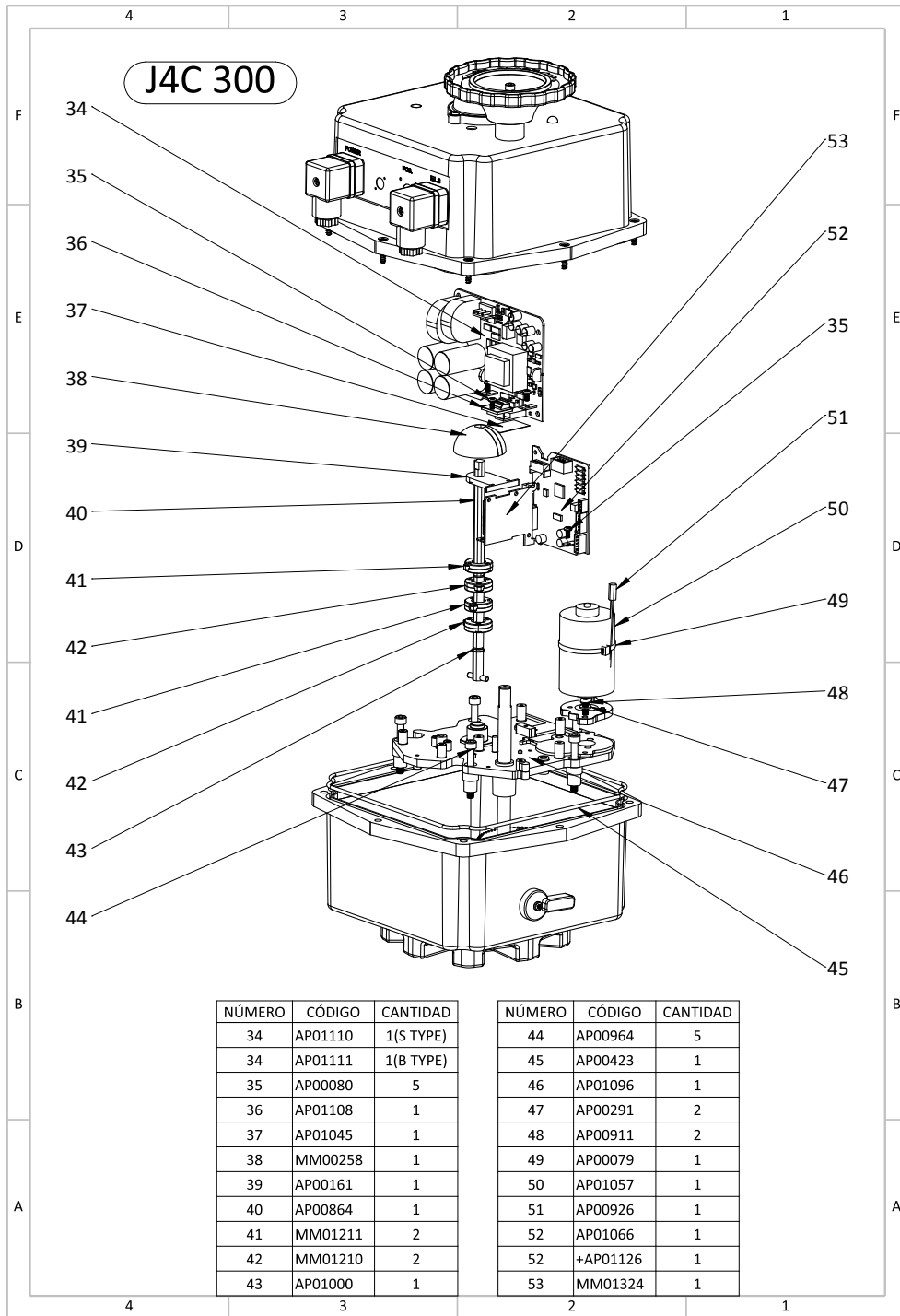


Despiece





Despiece





Despiece

