

## Model 1400

### Description

Type	Safety and Relief valve
Connections	Flanged EN 1092
Rating	PN-16 / 25 / 40 / 63 / 100
Material	Nodular Iron, Carbon steel Stainless steel
Temperature range	-28°C to +350°C

### Requirements

Calculation	EN-4126-1 / 7
Design / Size	EN-12516-1, EN-4126-1 / 7
Materials	EN / ASTM
Inspection	EN-4126-1 / 7 API 527 MSS-SP-55
Tolerances	EN-4126-1 y ASME UG-126

### Construction and materials

Item	Description	15x25 & 20x25	25x40-250x350	All DN	All DN
		PN 16/25	PN 16/25	PN 40/63/100	PN 16 a 100
		Carbon steel	Nodular iron	carbon steel	S.S
1	Nozzle	AISI-304	AISI-304	AISI-304	AISI-304
2	Body	A.C. 1.0619	EN-JS1030	A.C. 1.0619	1.4409
3	Bonnet	A.C. 1.0619	EN-JS1030	A.C. 1.0619	1.4409
4	Cap	A351 CF-8	A351 CF-8	A351 CF-8	A351 CF-8
5	Disc	AISI-316L	AISI-316L	AISI-316L	AISI-316L
6	Guide	Acero carb. zn.	Acero carb. zn.	A.C. + 304 SS	AISI-316L
7	Push Road	AISI-420	AISI-420	AISI-420	AISI-316L
8	Spring Button	Acero carb. zn.	Acero carb. zn.	Acero carb. zn.	AISI-303
9	Ajusting Screw	AISI-303	AISI-303	AISI-303	AISI-303
10	Lock Nut	AISI-303	AISI-303	AISI-303	AISI-303
11	Spring	Acero carbono	Acero carbono	Acero carbono	AISI-302
12	Lever	A 351 CF 8	A 351 CF 8	A 351 CF 8	A351 CF-8
17	Release nut	AISI-303	AISI-303	AISI-303	AISI-316
18	Lever axis	AISI-303	AISI-303	AISI-303	AISI-303
19	Packing lever axis	AISI-303	AISI-303	AISI-303	AISI-303
20	Gasket cap	NBR+MF	NBR+MF	NBR+MF	PTFE
21	Gasket bonnet	NBR+MF	NBR+MF	NBR+MF	PTFE
22	Gasket pack. lever	Viton	Viton	Viton	Viton
27	Bellow	AISI-316 TI	AISI-316 TI	AISI-316 TI	AISI-316 TI
28	Soft seat	Viton / PTFE	Viton / PTFE	Viton / PTFE	Viton / PTFE

○ Recommended spare parts

### Technical information

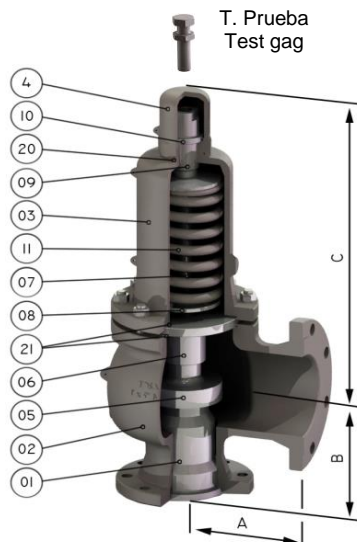
Applications	Steam, gases, vapours and liquids
Min. Set pressure	0,2 barg
Seat	metal-metal, PTFE, Viton, Nozzle SS+Stellite
Overpressure	10% for steam, gas and vapour 20% for fire exposure 25% for liquid on thermal relief
Blowdown	7%
Tolerance Set pressure	± 3%
Discharge coefficients	k= 0,64 for gases k= 0,5 for liquids



Palanca manual  
Lifting device



Palanca estanca  
Sealed packing lever



T. Prueba  
Test gag

Open bonnet



Obturador o-ring  
Soft seat



Fuelle  
Bellows



**Dimensions**

DN	TOSACA Model	DN Inlet x Outlet	EN 1092 Flanges		Orif. (mm)	Area (mm <sup>2</sup> )	(mm)			Weight (kg) W
			PN E	PN S			A	B	C	
15	1400 PN 16	15 x 25	16	16	13	133	95	95	275	7
	1400 PN 25	15 x 25	25	16	13	133	95	95	275	7
	1400 PN 40	15 x 25	40	16	13	133	95	95	275	7
	1400 PN 63	15 x 25	63	16	13	133	95	95	275	9
	1400 PN100	15 x 25	100	16	13	133	95	95	275	9
20	1400 PN 16	20 x 25	16	16	13	133	95	95	275	7
	1400 PN 25	20 x 25	25	16	13	133	95	95	275	7
	1400 PN 40	20 x 25	40	16	13	133	95	95	275	7
	1400 PN 63	20 x 25	63	16	13	133	95	95	275	9
	1400 PN100	20 x 25	100	16	13	133	95	95	275	9
25	1400 PN 16	25 x 40	16	16	23,8	445	100	105	275	12
	1400 PN 25	25 x 40	25	16	23,8	445	100	105	275	12
	1400 PN 40	25 x 40	40	16	23,8	445	100	105	275	12
	1400 PN 63	25 x 50	63	16	20	314	115	105	305	18
	1400 PN100	25 x 50	100	16	16	201	115	105	305	25
32	1400 PN 16	32 x 50	16	16	29,5	683	110	115	325	14
	1400 PN 25	32 x 50	25	16	29,5	683	110	115	325	14
	1400 PN 40	32 x 50	40	16	29,5	683	110	115	325	16
	1400 PN 63	32 x 50	63	16	23,8	445	110	115	325	25
	1400 PN100	32 x 50	100	16	20	314	110	115	325	30
40	1400 PN 16	40 x 65	16	16	36	1018	115	140	325	14
	1400 PN 25	40 x 65	25	16	36	1018	115	140	325	14
	1400 PN 40	40 x 65	40	16	36	1018	115	140	325	14
	1400 PN 63	40 x 65	63	16	26	531	115	140	325	28
	1400 PN100	40 x 65	100	16	23,8	445	115	140	325	30
50	1400 PN 16	50 x 80	16	16	46	1662	120	150	400	25
	1400 PN 25	50 x 80	25	16	46	1662	120	150	400	25
	1400 PN 40	50 x 80	40	16	46	1662	120	150	400	25
	1400 PN 63	50 x 80	63	16	32	804	120	150	400	32
	1400 PN100	50 x 80	100	16	32	804	120	150	400	35
65	1400 PN 16	65 x100	16	16	60	2827	140	170	450	36
	1400 PN 25	65 x100	25	16	60	2827	140	170	450	36
	1400 PN 40	65 x100	40	16	60	2827	140	170	450	36
	1400 PN 63	65 x100	63	16	48	1810	140	170	450	62
	1400 PN100	65 x100	100	16	39	1195	140	170	450	66
80	1400 PN 16	80 x 125	16	16	72	4072	160	195	625	58
	1400 PN 25	80 x 125	25	16	72	4072	160	195	625	58
	1400 PN 40	80 x 125	40	16	72	4072	160	195	625	58
100	1400 PN 16	100 x 150	16	16	90	6362	180	220	663	85
	1400 PN 25	100 x 150	25	16	90	6362	180	220	663	85
	1400 PN 40	100 x 150	40	16	90	6362	180	220	663	85
125	1400 PN 16	125 x 200	16	16	105	8659	200	250	760	140
	1400 PN 25	125 x 200	25	16	105	8659	200	250	760	140
	1400 PN 40	125 x 200	40	16	105	8659	200	250	760	140
150	1400 PN 16	150 x 250	16	16	125	12272	225	285	760	150
	1400 PN 25	150 x 250	25	16	125	12272	225	285	760	150
	1400 PN 40	150 x 200	40	16	125	12272	241	240	695	160
200	1400 PN 16	200 x 300	16	16	153	18385	300	290	795	200
	1400 PN 40	200 x 250	40	16	153	18385	279	276	795	195
250	1400 PN 16	250 x 350	16	16	200	31415	406	305	1390	750
	1400 PN 40	250 x 350	40	16	200	31415	406	305	1390	800
300	1400 PN 16	300 x 400	16	16	228	40828	406	359	1432	850
	1400 PN 40	300 x 400	40	16	228	40828	406	359	1432	900
400	1400 PN 16	400 x 500	16	16	304	72950	533	432	1943	1850
	1400 PN 40	400 x 500	40	16	304	72950	533	432	1943	2100